



Integriertes Positionierungssystem der ES3012-Serie

ESPRIT® PREMIUM-LEISTUNG P/T, COAXITRON® -KOMPATIBEL

Produkteigenschaften

- Integrierter Empfänger, Schwenk-/Neigungskopf und Gehäuse ohne freiliegende Verkabelung
- Optionales ImagePak® Integriertes Optikpaket
- Schnelle und einfache elektrische Anschlüsse
- Variable Geschwindigkeit – Erweiterte Motorsteuerungstechnologie
- 360° Kontinuierliche Rotationsschwenkung.
- Zonenaustattung – Ermöglicht die Einstellung von bis zu 8 (in der Größe programmierbaren) Zonen, die Leervideo ausgeben
- Betriebsfähig in Windbedingungen bis zu 145 km/h; kann Windgeschwindigkeiten von bis zu 209 km/h standhalten.
- Voreingestellte Schwenkungsgeschwindigkeit von 100°/s bei Windgeschwindigkeiten von 80 km/h und 50° bei 145 km/h
- Neigungsbereich von +33° bis -83° ausgehend von Horizontalposition
- Voreingestellte Positionierung
- Auf minimale Wartung ausgelegt: keine Getriebeeinstellung.
- Federleichte Aluminiumkonstruktion
- Erfüllt NEMA Typ-4X- und IP-66-Normen

Pelcos **Esprit®-Serie ES3012** mit integriertem Positionierungssystem bietet eine einzigartige Integration von Schwenk-/Neigungskopf, Gehäuse und Empfänger in einem kompakten System, das einfach zu montieren ist. Benutzerfreundliche Bildschirmmenüs gestalten die Programmierung und den Betrieb des Systems problemlos.

Die **Serie ES3012** ist als Standard- oder ImagePak®-System verfügbar. Das **Esprit ImagePak**-System kombiniert das innovative Design des Standardsystems mit einem werksseitig installierten Paket von Kamera und Objektiv Ihrer Wahl. Wählen Sie aus einer Reihe von Kombinationen aus Standard- oder hochauflösenden Farb- oder Schwarzweißkameras und Objektiven. Das Standardsystem schließt die Kamera- und Objektivkomponenten nicht ein. Es ist darauf angelegt, mit jeder 24 V~ Kamera zu arbeiten und Objektiven bis zu 3,45 Zoll B x 3,17 Zoll H x 12,10 Zoll L (8,76 8,76 x 8,05 x 30,73 30,73 cm).

Jedes **ES3012**-System (Standard oder ImagePak) verfügt über eine integrierte Heizung, Scheibenentfroster/-heizung, Sonnenschutz und Isolierdecke. Das System steht mit einer Eingangsspannung von 24 V~ oder einem auswählbaren Versorgungsstromkreis von 120/230 V~ zur Verfügung.



ES3012-2W-SYSTEM MIT
WANDBEFESTIGUNG

Eine pulverbeschichtete Aluminiumbauweise macht das ES3012-Modell ideal für den Innen- oder Außeneinsatz. Das System verfügt über einen absoluten Betriebstemperaturbereich von -40° bis 140°F (-40° bis 60°C). Innerhalb von zwei Stunden nach dem Einschalten kann die Einheit enteist sein und betriebsfähig bei einer Temperatur von -13°F (-25°C) sein.

Die variablen Schwenk- und Neigungsgeschwindigkeiten für die **Esprit ES3012-Serie** reichen von 0,5 bis 40 Grad pro Sekunde im manuellen Schwenkmodus und von 0,5 bis 20 Grad pro Sekunde bei der manuellen Neigung. Schwenkvoreinstellungen und Turbogeschwindigkeiten sind 100 Grad pro Sekunde bei einer Windgeschwindigkeit von 80 km/h und 50 Grad pro Sekunde bei 145 km/h. Die Neigungsvoreinstellungsgeschwindigkeit beträgt 30 Grad pro Sekunde. Das **ES3012**-Modell ist in der Lage, eine 360 Grad kontinuierliche Schwenkdrehung auszuführen. Der Neigungsbereich ermöglicht die horizontale Anzeige von +33 bis -83 Grad. Es gibt 64 programmierbare voreingestellte Positionen mit einer Voreinstellungsgenauigkeit von einem Viertel Grad.

Das **ES3012**-Modell verfügt über programmierbare Bildschirmmenüs für Schwenk- und Neigungsgeschwindigkeiten, Grenzanschlüsse, Zonenaustattung und Muster. Die Einheit verfügt auch über einen Hochfahr-Wiederherstellungsmodus, der es dem Benutzer ermöglicht, festzulegen, welchen Betrieb das System nach Unterbrechung der Stromzufuhr fortsetzen soll.



C306 / REVIDIERT 12-03

IP66



US-Patente 340,940 und 5,224,675

International Organization
for Standardization;
gemäß ISO 9001 registriert



TECHNISCHE SPEZIFIKATIONEN

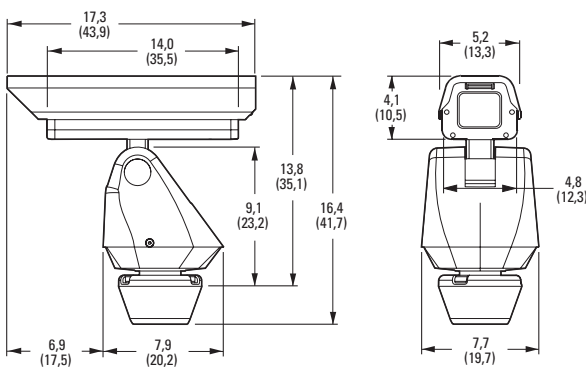
ELEKTRIK

Eingangsspannung	24, 120 oder 230 V~, 50/60 Hz; Schalter auswählbar für 120/230 V~-Eingänge	
Eingangsspannungsbereich	±10 %	
Stromverbrauch	Höchstens 50 VA pro System	
Kamera- und Objektivspannung	24 V~	
Heizung und Entfroster	Thermostatisch gesteuert	
Elektrische Anschlüsse	Zwei am Montagestandort vorgenommene Stromkreisanschlüsse mit Kabelmutterpleißen und einer geerdeten Anschlusseinheit; eine BNC-Buchse und vier Anschlusseinheiten an Verbindungsleiterplatten am Montagestandort	
Video-Koaxialkabel		
Max. Verkabelungsdistanz	Kabeltyp*	Maximalentfernung
	RG59/U	750 Fuß (229 m)
	RG6/U	1000 Fuß (305 m)
	RG11/U	1500 Fuß (457 m)

*Minimale Kabelanforderungen:
Impedanz 75 Ohm; Mittelleiter ganz aus Kupfer; geflochtene Abschirmung
ganz aus Kupfer mit 95 % Abschirmungsabdeckung

MECHANIK

Schwenkbereich	Kontinuierliche 360° Rotationschwenkung.
Vertikale Neigung	Ungehindert +33° bis -83°
Variable Schwenk-/Neigungsgeschwindigkeit	
Schwenkung	0,5° bis 40°/s variabler Geschwindigkeitsbetrieb, 100°/s Turbo
Neigung	0,5° bis 20°/s variabler Geschwindigkeitsbetrieb
Voreingestellte Geschwindigkeiten	
Schwenkung	100°/s
Neigung	30°/s
Kamerabefestigung	Verlängerte Löcher am entfernbaren Kamerahalter; einschließlich einer Adapterhalterung, die sich den verschiedenen Höhen von Kameras anpasst
Maximale Kamera- und Objektivgröße	Verwendet Kamera- und Objektivkombinationen (einschließlich BNC- Anschluss) bis zu: 3,45 Zoll B x 3,17 Zoll H x 12,10 Zoll L (8,76 x 8,05 x 30,73 cm)
Verriegelungen	Linklock Nr. 3, Edelstahl; kann mit Vorhängeschloss abgesichert werden (nicht mitgeliefert)



HINWEIS: WERTE IN KLAMMERN SIND IN ZENTIMETERN;
ALLE ANDEREN SIND IN ZOLL.

ALLGEMEIN

Bauweise	Spritzgegossenes, stranggepresstes Aluminium und Aluminiumblech; Edelstahl- Befestigungsteile	
Oberfläche	Graue Polyester-Pulverbeschichtung	
Sichtfenster	0,18 Zoll (4,76 mm) starkes, optisch durchsichtiges, schlagsicheres, MR5- beschichtetes LEXAN® (U.L. 94HB eingestuft)	
Fenstersichtbereich	2,25 Zoll (5,71 cm) Durchmesser	
Betriebstemperatur	-40° bis 122°F (-40° bis 50°C) für fortlaufenden Systembetrieb; 140°F (60°C) absoluter Höchstwert. Innerhalb von zwei Stunden nach dem Einschalten kann die Einheit enteist sein und betriebsfähig bei einer Temperatur von -13°F (-25°C) sein.	
Betriebsumgebung	betriebsfähig in Windbedingungen bis zu 145 km/h; kann Windgeschwindigkeiten von bis zu 209 km/h standhalten.	
Gewicht der Einheit		
ES3012-2, ES3012-5	20 lb (9,07 kg)	
ES3012-2 oder ES3012-5 mit ImagePak-Option	25,7 lb (11,7 kg)	
Versandgewicht		
ES3012-2, ES3012-5	27 lb (12,3 kg)	
ES3012-2 oder ES3012-5 mit ImagePak-Option	33 lb (14,8 kg)	

ZERTIFIZIERUNGEN/BEWERTUNGEN/PATENTE

- CE, Klasse B
- UL-gelistet
- UL-gelistet für kanadische Sicherheitsnormen
- FCC, Klasse B
- Erfüllt NEMA Typ-4X- und IP-66-Normen
- US-Patent 340,940 und 5,224,675

OBJEKTIVSPEZIFIKATIONEN (NUR IMAGEPAK® ESPRIT-SYSTEME)

	Z10/Z10P	Z18/Z18P
Typ	Motorisierter Zoom	Motorisierter Zoom
Formatgröße	1/3 Zoll (84 mm)	1/2 Zoll (1,3 cm)
Brennweite	6-60 mm	11-200 mm
Zoomverhältnis	10x	18x
Relative Blendenöffnung (F)	1,6-360	1,8-360
Vorgang		
Blende	Automatische Blende (Direktantrieb)	Automatische Blende (Videoantrieb)
Fokus und Zoom	Motorisiert*	Motorisiert*
Sichtwinkel		
Diagonal	9,7°-53,7°	2,3°-39,7°
Horizontal	7,8°-43,7°	1,9°-32,1°
Vertikal	5,9°-33,0°	1,4°-24,3°
Mindestobjektstand	1,0 m	1,5 m
	Z20/Z20P	Z30/Z30P
Typ	Motorisierter Zoom	Motorisierter Zoom
Formatgröße	1/3 Zoll (84 mm)	1/3 Zoll (84 mm)
Brennweite	5,6-112 mm	5,5-165 mm
Zoomverhältnis	20x	30x
Relative Blendenöffnung (F)	1,6-360	1,8-360
Vorgang		
Blende	Automatische Blende (Direktantrieb)	Automatische Blende (Direktantrieb)
Fokus und Zoom	Motorisiert*	Motorisiert*
Sichtwinkel		
Diagonal	3,2°-59,4°	2,1°-58,7°
Horizontal	2,6°-47,6°	1,7°-47,6°
Vertikal	1,9°-35,7°	1,3°-33,9°
Mindestobjektstand	1,5 m	1,8 m

*Modellnummern mit dem Anhang „P“ sind mit voreingestellten
Funktionen motorisiert.

TECHNISCHE SPEZIFIKATIONEN

KAMERASPEZIFIKATIONEN (NUR IMAGEPAK® ESPRIT-SYSTEME)

	FARBE		SCHWARZWEISS	
	Hohe Auflösung, LowLight™ DSS		Hohe Auflösung, EXview LowLight™	
	CC3751H-2 (ImagePak-Modell CL)	CC3651H-2X (ImagePak-Modell CM)	MC3651H-2 (ImagePak-Modell ML)	MC3651H-2X (ImagePak-Modell MM)
Signalformat	NTSC	PAL	EIA	CCIR
Bildgerät	1/3 Zoll (84 mm) CCD	1/3 Zoll (84 mm) CCD	1/3 Zoll (84 mm) Ex-View HAD™ CCD	1/3 Zoll (84 mm) Ex-View HAD™ CCD
Bildelemente	768 (H) x 494 (V)	795 (H) x 696 (V)	768 (H) x 494 (V)	795 (H) x 596 (V)
Scansystem	525 Zeilen; 2:1 Interlace	625 Zeilen; 2:1 Interlace	525 Zeilen; 2:1 Interlace	625 Zeilen; 2:1 Interlace
Horizontale Auflösung	480 TVL	480 TVL	480 TVL	570 TVL
Mindestbeleuchtung	0,01 Lux bei 40 IRE, f1.2	0,01 Lux bei 40 IRE, f1.2	0,07 Lux bei 40 IRE, f1.,2*	0,07 Lux bei 40 IRE, f1.2*
CCD-Blende	1/60 bis 1/100.000 s	1/60 bis 1/100.000 s	1/60 bis 1/100.000 s	1/60 bis 1/100.000 s
Signal-/Rauschabstand	50 dB	50 dB	50 dB	50 dB
Automatische Verstärkungsregelung	Automatisch	Automatisch	Aktivierbar/Deaktivierbar	Aktivierbar/Deaktivierbar
Gegenlichtkompensation	Aktivierbar/Deaktivierbar	Aktivierbar/Deaktivierbar	Aktivierbar/Deaktivierbar	Aktivierbar/Deaktivierbar
*Mit Integration von 1/2 Sekunde				
	Hohe Auflösung, erweiterter dynamischer Bereich		Hohe Auflösung, EXview	
	CC3701H-2 (ImagePak-Modell CB)	CC3701H-2X (ImagePak-Modell CD)	MC3610H-6 (ImagePak-Modell MH)	MC3610H-6X (ImagePak-Modell ME)
	NTSC	PAL	EIA	CCIR
Bildgerät	1/3 Zoll (84 mm) CCD	1/3 Zoll (84 mm) CCD	1/3 Zoll (84 mm) Ex-View HAD™ CCD	1/3 Zoll (84 mm) Ex-View HAD™ CCD
Bildelemente	768 (H) x 494 (V)	752 (H) x 582 (V)	768 (H) x 494 (V)	752 (H) x 582 (V)
Scansystem	525 Zeilen; 2:1 Interlace	625 Zeilen; 2:1 Interlace	525 Zeilen; 2:1 Interlace	625 Zeilen; 2:1 Interlace
Horizontale Auflösung	480 TVL	480 TVL	570 TVL	570 TVL
Mindestbeleuchtung	0,5 Lux bei 40 IRE, f1.2	0,5 Lux bei 40 IRE, f1.2	0,04 Lux bei 40 IRE, f1.2	0,04 Lux bei 40 IRE, f1.2
CCD-Blende	1/60 bis 1/100.000 s	1/60 bis 1/100.000 s	1/60 bis 1/100.000 s	1/50 bis 1/100.000 s
Signal-/Rauschabstand	52 dB	52 dB	>50 dB	>50 dB
Automatische Verstärkungsregelung	Aktivierbar/Deaktivierbar	Aktivierbar/Deaktivierbar	Aktivierbar/Deaktivierbar	Aktivierbar/Deaktivierbar
Gegenlichtkompensation	Aktivierbar/Deaktivierbar	Aktivierbar/Deaktivierbar	Aktivierbar/Deaktivierbar	Aktivierbar/Deaktivierbar
	Hohe Auflösung, Tag/Nacht		Hohe Auflösung	
	CC3770H-6 (ImagePak-Modell DA)	CC3770H-6X (ImagePak-Modell DB)	MC3710H-6 (ImagePak-Modell MF)	MC3710H-6X (ImagePak-Modell MK)
	NTSC	PAL	EIA	CCIR
Bildgerät	1/3 Zoll (84 mm) CCD	1/3 Zoll (84 mm) CCD	1/3 Zoll (84 mm) CCD	1/3 Zoll (84 mm) CCD
Bildelemente	768 (H) x 494 (V)	752 (H) x 582 (V)	768 (H) x 494 (V)	752 (H) x 582 (V)
Scansystem	525 Zeilen; 2:1 Interlace	625 Zeilen; 2:1 Interlace	525 Zeilen; 2:1 Interlace	625 Zeilen; 2:1 Interlace
Horizontale Auflösung	480 TVL	480 TVL	570 TVL	570 TVL
Mindestbeleuchtung	0,7 Lux bei 40 IRE, f1.2 (Farbe) 0,09 Lux bei 40 IRE, f1.2 (SW)	0,7 Lux bei 40 IRE, f1.2 (Farbe) 0,09 Lux bei 40 IRE, f1.2 (SW)	0,07 Lux bei 40 IRE, f1.2	0,07 Lux bei 40 IRE, f1.2
CCD-Blende	1/60 bis 1/100.000 s	1/50 bis 1/100.000 s	1/60 bis 1/100.000 s	1/50 bis 1/100.000 s
Signal-/Rauschabstand	>50 dB	>50 dB	>50 dB	>50 dB
Automatische Verstärkungsregelung	Aktivierbar/Deaktivierbar	Aktivierbar/Deaktivierbar	Aktivierbar/Deaktivierbar	Aktivierbar/Deaktivierbar
Gegenlichtkompensation	Aktivierbar/Deaktivierbar	Aktivierbar/Deaktivierbar	Aktivierbar/Deaktivierbar	Aktivierbar/Deaktivierbar
	Hohe Auflösung		Standardauflösung	
	CC3710H-6 (ImagePak-Modell CH)	CC3710H-6X (ImagePak-Modell CK)	MC3710S-6 (ImagePak-Modell MG)	MC3710S-6X (ImagePak-Modell MJ)
	NTSC	PAL	EIA	CCIR
Bildgerät	1/3 Zoll (84 mm) CCD	1/3 Zoll (84 mm) CCD	1/3 Zoll (84 mm) CCD	1/3 Zoll (84 mm) CCD
Bildelemente	768 (H) x 494 (V)	752 (H) x 582 (V)	510 (H) x 492 (V)	500 (H) x 582 (V)
Scansystem	525 Zeilen; 2:1 Interlace	625 Zeilen; 2:1 Interlace	525 Zeilen; 2:1 Interlace	625 Zeilen; 2:1 Interlace
Horizontale Auflösung	480 TVL	480 TVL	380 TVL	380 TVL
Mindestbeleuchtung	0,7 Lux bei 40 IRE, f1.,2	0,7 Lux bei 40 IRE, f1.2	0,06 Lux bei 40 IRE, f1.2	0,06 Lux bei 40 IRE, f1.2
CCD-Blende	1/60 bis 1/100.000 s	1/50 bis 1/100.000 s	1/60 bis 1/100.000 s	1/50 bis 1/100.000 s
Signal-/Rauschabstand	>50 dB	>50 dB	>50 dB	>50 dB
Automatische Verstärkungsregelung	Aktivierbar/Deaktivierbar	Aktivierbar/Deaktivierbar	Aktivierbar/Deaktivierbar	Aktivierbar/Deaktivierbar
Gegenlichtkompensation	Aktivierbar/Deaktivierbar	Aktivierbar/Deaktivierbar	Aktivierbar/Deaktivierbar	Aktivierbar/Deaktivierbar

MODELLNUMMERN

MODELLE

Grundausstattungen

ES3012-2	Standard-Esprit integriertes Positionierungssystem (Schwenk-/Neigungskopf, Gehäuse und Empfänger), 24 V~, keine Befestigung.
ES3012-5	Identisch mit ES3012-2, allerdings ohne 120/230 V~.
ES3012-2N	Standard-Esprit integriertes Positionierungssystem, 24 V~, mit Säulenadapter-Platte.
ES3012-5N	Identisch mit ES3012-2N, allerdings ohne 120/230 V~.
ES3012-2W	Standard-Esprit integriertes Positionierungssystem, 24 V~, mit Wandbefestigung.
ES3012-5W	Identisch mit ES3012-2W, allerdings ohne 120/230 V~.

EMPFOHLENE BEFESTIGUNGEN

Esprit-Serie	Beinhaltet Befestigungen für Wand-, Säulen-, Ecken-, Brüstungs- und Stangenanwendungen.
PM2000/PM2010	Säulenmontage mit Kabeldurchzug. Zur Verwendung mit Esprit-Systemen mit einer Säulenadapter-Platte.

VERBUNDENE PRODUKTE

IPS-RDPE-2	Remote-Datenport 24 V~, Wand-/Stangenmontage, Video-/Daten-Anschlussbox. Ermöglicht Steuerung/Programmierung vom Boden aus, wenn IPS-RMK eingesetzt wird. (Ohne Code-Upload.)
IPS-RMK	Remote-Monitor-Kit. Schließt TFT-LCD-Monitor ein, PDA-Handheld-Computer, Kabel und Transporttasche. Ermöglicht die Kamera-Videowiedergabe, lokale PTZ-Kontrolle und Systemeinrichtung.
TXB-Serie	Umsetzerkarten für Protokolle von AD Manchester, Philips (Burl), Sormatic und Vicon®.

EMPFOHLENE STROMVERSORGUNG

Serie MCS	Mehrfaches 24 V~ Kameranetzteil, Inneneinsatz
Serie WCS	Einfaches/mehrfaches 24 V~ Kameranetzteil, Außeneinsatz

EMPFOHLENE STEUERUNGEN

Alle Pelco-Multiplexer und Matrix Switcher: Serien CM6700, CM6800, CM9740, CM9760, CM9770, MPT9500, MPT9000, MX4000 und PelcoNet™.

EMPFOHLENE TASTATURSTEUERUNGEN

(Nur zur Verwendung im Direktmodusbetrieb)	
KBD200A*	Desktop-Tastatur, PTZ-Kontrolle mit mehreren Geschwindigkeiten
KBD300A*	Desktop-Tastatur, PTZ-Kontrolle mit variablen Geschwindigkeiten
MPT9500	Mikroprozessor-basierter Sender/Controller

*Bei KBD-Tastaturen wird ein Remote-Tastatur-Verkabelungskit (KBDKIT) für den Direktmodusbetrieb benötigt; ermöglicht die Zweidrahtsteuerung von bis zu 16 reihenverkabelten Empfängern (oder Esprit-Systemen). Tastaturen geben Pelco P-Protokoll mit 4800 Baud aus.

ImagePak® Esprit-Systeme

Erstellen Sie ein vollständiges, montagebereites System (einschließlich des Optikpakets) von den unten aufgeführten optionalen Komponenten oder verwenden Sie die Modellnummern, die in der Esprit ImagePak-Auswahlliste aufgeführt werden.

		ES3012-5CHZ:20PW
Esprit®-Serie	_____	
ES3012		
Primäre Eingangsspannung	_____	
-2	= 24 V~	
-5	= 120/230 V~	
Kamerakonfiguration	_____	
Farbe		
CL	= CC3751H-2	Hohe Aufl., LowLight (NTSC)
CM	= CC3651H-2X	Hohe Aufl., LowLight (PAL)
CB	= CC3701H-2	Hohe Aufl., EDR (NTSC)
CD	= CC3701H-2X	Hohe Aufl., EDR (PAL)
DA	= CC3770H-6	Hohe Aufl., Tag/Nacht (NTSC)
DB	= CC3770H-6X	Hohe Aufl., Tag/Nacht (PAL)
CH	= CC3710H-6	Hohe Aufl. (NTSC)
CK	= CC3710H-6X	Hohe Aufl. (PAL)
Schwarzweiß		
ML	= MC3651H-2	Hohe Aufl., EXview LowLight (EIA)
MM	= MC3651H-2X	Hohe Aufl., EXview LowLight (CCIR)
MH	= MC3610H-6	Hohe Aufl., EXview (EIA)
ME	= MC3610H-6X	Hohe Aufl., EXview (CCIR)
MF	= MC3710H-6	Hohe Aufl. (EIA)
MK	= MC3710H-6X	Hohe Aufl. (CCIR)
MG	= MC3710S-6	Standardaufl. (EIA)
MJ	= MC3710S-6X	Standardaufl. (CCIR)
Objektivkonfiguration	_____	
Z10	= 13ZD6X10	10x, 6-60 mm
Z10P	= 13ZD6X10P	10x, 6-60 mm, mit Voreinstellungen
Z18*	= 12ZV11X18	18x, 11-200 mm
Z18P*	= 12ZV11X18P	18x, 11-200 mm, mit Voreinstellungen
Z20	= 13ZD5.6X20	20x, 5,6-112 mm
Z20P	= 13ZD5.6X20P	20x, 5,6-112 mm, mit Voreinstellungen
Z30*	= 13ZD5.5X30	30x, 5,5-165 mm
Z30P*	= 13ZD5.5X0.30P	30x, 5,5-165 mm, mit Voreinstellungen
Befestigungskonfiguration	_____	
N	= EPP Säulenadapter	
W	= EWM Wandbefestigung	

*18x und 30x Objektive sind nur kompatibel mit den Kameratypen CB, CD, CL, CM, ML und MM.



Pelco-Geschäftszentrale:
3500 Pelco Way, Clovis, Kalifornien 93612-5699 USA
USA & Kanada Tel: (800) 289-9100 • FAX (800) 289-9150 • DataFAX (800) 289-9108
International Tel: (559) 292-1981 • FAX (559) 348-1120 • DataFAX (559) 292-0435
www.pelco.com

Coaxitron®, ImagePak® und Esprit® sind eingetragene Marken von Pelco.
Lexanist eine eingetragene Marke von General Electric Company.
Vicon® ist eine eingetragene Marke von Vicon Industries, Inc.
EXview HAD™ ist eine Marke der Sony Corporation.
PelcoNet™ und LowLight™ sind Marken von Pelco.
Die technischen Daten können jederzeit ohne Vorankündigung geändert werden.
©Copyright 2003, Pelco. Alle Rechte vorbehalten.