



# Befestigungen der Esprit-® Serie

## ECKE, STAB, STANGE UND WAND

### Produkteigenschaften

- Preisgünstig
- Zur Verwendung mit integrierten Positionierungssystemen der Serie Esprit® bei Ecken-, Säulen-, Stangen- und Wandeinsatz
- Kann mit dem entsprechenden Befestigungsadapter auch zur Brüstungsmontage verwendet werden
- Aus Aluminium
- Besitzt Kabeldurchzug
- Einfache Montage
- Für Innen- und Außeneinsatz

Zu den Befestigungen der **Esprit-® Serie** gehören die Wandbefestigung EWM, die Stangenbefestigung EPM, die Eckenbefestigung ECM100, der Säulenadapter EPP und der EA4348 EWM-zu-Legacy® Adapter.

Alle Befestigungen sind aus Aluminium und besitzen eine Durchzugsöffnung zur verdeckten Montage elektrischer Leitungen. Sie haben eine graue Polyester-Pulverbeschichtung.

Die Wandbefestigung EWM ist die wichtigste Komponente dieser Serie. Sie kann als separate Befestigung für den Wandeinsatz oder zusammen mit der Stangenbefestigung EPM, der Eckenbefestigung ECM100 oder der Brüstungsbefestigung PP100 verwendet werden. Bei Verwendung mit dem Adapter EA4348 kann der EWM auch an einer Legacy PP300L, PP301L oder PP4348-Brüstungsbefestigung angebracht werden.

Die Wandbefestigung EWM ist leicht installierbar und erfordert keine Spezialwerkzeuge. Das integrierte Positionierungssystem Esprit wird mit drei Edelstahlschrauben und Unterlegscheiben direkt am EWM befestigt. Die Befestigung kann mit vier für die Montageoberfläche passenden Schrauben (nicht mitgeliefert) an jeder vertikalen tragenden Oberfläche angebracht werden. Zur Befestigung des EWM an die Montagegestifte für den Stangen-, Ecken- und Brüstungseinsatz werden Edelstahl-Muttern und Unterlegscheiben mitgeliefert.

Der EPP-Säulenadapter dient dazu, ein integriertes Esprit-Positionierungssystem an Säulenbefestigungen (wie PM2000 oder PM2010) anzupassen. Zur Befestigung des Esprit-Systems am Adapter stehen drei Edelstahlschrauben und Unterlegscheiben zur Verfügung.

Der EA4348 EWM-zu-Legacy-Adapter kann auch zur Nachrüstung von ecken-, stangen- und brüstungsmontierten Legacy-Systemen auf das integrierte Esprit-Positionierungssystem verwendet werden. Der EA4348 macht jede CM400, PA402, PP400, PP300L/PP301L und PP4348 Legacy-Befestigung mit der EWM-Wandbefestigung kompatibel.



ESPRIT-SYSTEM AN EWM-WANDBEFESTIGUNG  
MIT EPM-STANGENADAPTER



EWM-WANDBEFESTIGUNG



EPM-STANGENADAPTER



EPP-SÄULENADAPTER



EA4348 LEGACY-  
ADAPTER



ECM100-ECKENADAPTER



# TECHNISCHE SPEZIFIKATIONEN

## MODELLE

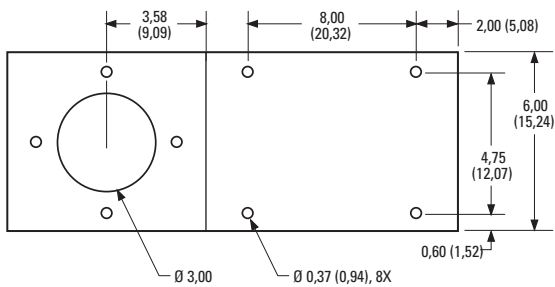
ECM100	Esprit-Eckenbefestigung, zur Verwendung mit EWM-Wandbefestigung
EPP	Esprit-Säulenadapter; zur Verwendung mit der PM2000/PM2010-Säulenbefestigung
EPM	Esprit-Stangenbefestigung, zur Verwendung mit EWM-Wandbefestigung
EWM	Esprit-Wandbefestigung
EA4348	EWM-zu-Legacy-Adapter; zur Verwendung mit den PP300L, PP301L, und PP4348-Säulenbefestigungen

## ALLGEMEIN

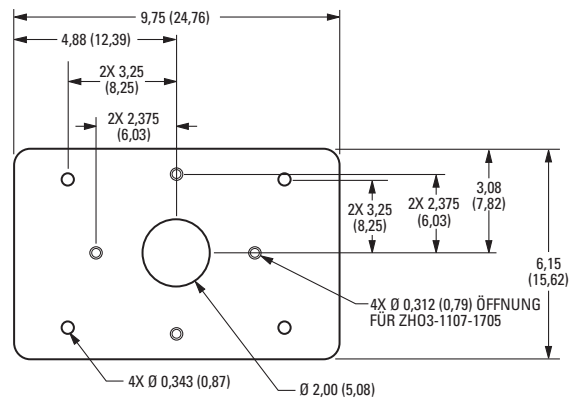
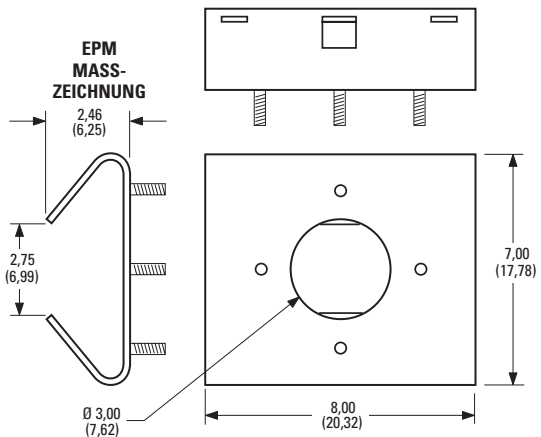
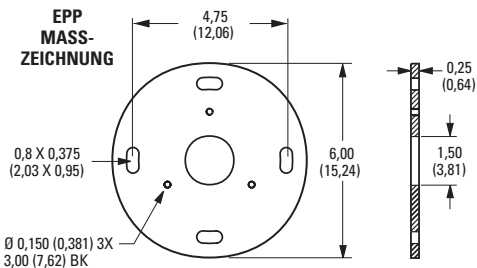
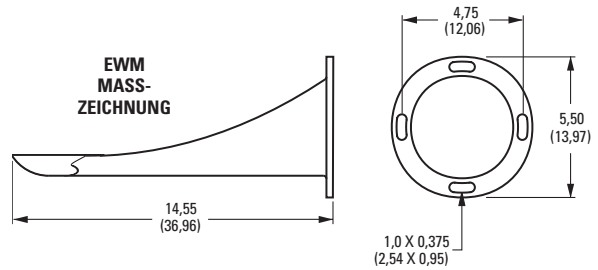
Bauweise	Aluminium	
Oberfläche	Graue Polyester-Pulverbeschichtung	
Befestigungsmethode		
ECM100	Mit acht (nicht mitgelieferten) Schrauben an Montageoberfläche verankert	
EPP	Mit vier (nicht mitgelieferten) Schrauben an kompatibler Befestigung (wie PM2000/PM2010) verankert	
EPM	Mit drei (mitgelieferten) Edelstahlgurten an Stange befestigt. Gurtlänge 28,5 Zoll (72,39 cm)	
EWM	Mit vier (nicht mitgelieferten) Schrauben an Montageoberfläche verankert	
EA4348	Mit vier Schrauben an Legacy-Eck-, Stangen- oder Säulenbefestigung angebracht (Muttern und Federringe mit Legacy-Befestigung ausgeliefert)	
Kabeleinlass	Kabel wird durch EWM-Befestigung in das Esprit-System eingeführt; ECM100, EPA und EPM-Befestigungen haben in der Mitte ein Kabeldurchzugloch	
Maximale Tragfähigkeit		
EPP	Nicht zutreffend	
ECM100	75 lb (34 kg)	
EPM	100 lb (45 kg)	
EWM	30 lb (14 kg)	
EWM mit EA4348	30 lb (14 kg)	
Gewicht	Einheit	Versand
EPP	0,6 lb (0,3 kg)	1,0 lb (0,45 kg)
ECM100	3,0 lb (1,4 kg)	6,0 lb (2,7 kg)
EPM	2,2 lb (1,0 kg)	4,0 lb (1,8 kg)
EWM	2,7 lb (1,2 kg)	3,0 lb (1,4 kg)
EA4348	1,2 lb (0,5 kg)	3,0 lb (1,4 kg)

## OPTIONALE BEFESTIGUNGSADAPTER

PP100	Brüstungs-/Wandbefestigung. Mit Wandbefestigung EWM verwenden
PP300L, PP301L	Brüstungs-/Eckenbefestigung. Mit Wandbefestigung EWM und Adapter EA4348 verwenden
PP4348	Brüstungs-/Dachbefestigung. Mit Wandbefestigung EWM und Adapter EA4348 verwenden



ECM100 MASSZEICHNUNG



EA4348 MASSZEICHNUNG

HINWEIS: WERTE IN KLAMMERN SIND IN ZENTIMETERN; ALLE ANDEREN SIND IN ZOLL.



**Pelco-Geschäftszentrale:**  
3500 Pelco Way, Clovis, Kalifornien 93612-5699 USA  
**USA & Kanada** Tel: (800) 289-9100 • FAX (800) 289-9150 • DataFAX (800) 289-9108  
**International** Tel: (559) 292-1981 • FAX (559) 348-1120 • DataFAX (559) 292-0435  
www.pelco.com

Esprit® und Legacy® sind eingetragene Marken von Pelco.  
Die technischen Daten können jederzeit ohne Vorankündigung geändert werden.  
©Copyright 2003, Pelco. Alle Rechte vorbehalten.