



Positionierungssystem der Serien ES30C/ES31C

ESPRIT®-SYSTEM MIT IOP-KAMERA UND OPTIONALEM WISCHER

Produkteigenschaften

- Empfänger, Schwenk-/Neigungskopf und Gehäuse mit integriertem Optikpaket (IOP / Integrated Optics Package)
- Automatischer Fokus mit manueller Überschreibung
- Programmierbare Kameraeinstellungen
- Bildschirmkompass, Neigung und Zoomanzeige
- Automatische Blende mit manueller Überschreibung
- Integraler Mehrfachprotokoll-Empfänger/-Treiber
- Schwenkung mit variabler Geschwindigkeit: 0,1° bis 100°/s mit proportionaler Schwenkung
- 360° Kontinuierliche Rotationsschwenkung.
- Zonenaustattung – Ermöglicht die Einstellung von bis zu 8 (in der Größe programmierbaren) Zonen, die Leervideo ausgeben
- Betriebsfähig in Windbedingungen bis zu 145 km/h; kann Windgeschwindigkeiten von bis zu 209 km/h standhalten.
- Voreingestellte Schwenkungsgeschwindigkeit von 100°/s bei Windgeschwindigkeiten von 80 km/h und 50° bei 145 km/h
- Neigungsbereich von +33° bis -83° ausgehend von Horizontalposition
- Voreingestellte Positionierung, Muster und mehrfache Scan-Modi.
- Auf minimale Wartung ausgelegt: keine Getriebeeinstellung.

ES30C und **ES31C** sind innovative Neueinführungen zur erfolgreichen Produktlinie der Esprit®-Serie von integrierten Positionierungssystemen. **ES30C** und **ES31C** bieten nicht nur eine Kombination von Empfänger, Schwenk-/Neigungskopf und Gehäuse in einem alleinstehenden, einfach zu montierendem System, sie verfügen auch über das integrierte Optikpaket (IOP / Integrated Optics Package). Das integrierte Optikpaket verfügt über eine Kamera mit autom. Fokus und einem Objektivmodul mit programmierbaren Eigenschaften.

Die **ES30C-** und **ES31C-**Serien stellen für eine große Bandbreite von Anwendungen eine Auswahl von drei verschiedenen IOP-Kameras zur Verfügung: Eine Farbkamera (470 TVL) mit einem 160x Zoomobjektiv (16x optisch, 10x elektronisch), eine hochauflösende Kamera mit LowLight™-Farbtechnologie und 220x Zoomobjektiv (22x optisch, 10x elektronisch), und eine hochauflösende Farb-/Schwarzweißkamera mit einem Infrarot-Schneidefilter und einem 230x Zoomobjektiv (23x optisch, 10x elektronisch).

Eine pulverbeschichtete Aluminiumbauweise macht den **ES30C** und den **ES31C** ideal für den Innen- oder Außeneinsatz. Das System verfügt über einen absoluten Betriebstemperaturbereich von -50° bis 140°F (-45° bis 60°C). Innerhalb von zwei Stunden nach dem Einschalten kann die Einheit enteist sein und betriebsfähig bei einer Temperatur von -13°F (-25°C) sein.

Die **ES31C-Serie** schließt einen Scheibenwischer ein. Der Wischer ist total in das Gehäuse integriert und wirkt sich nicht störend auf den Sichtbereich des Systems aus. Der Wischer kann auf Verzögerung zwischen den Wischvorgängen programmiert werden und auf eine



ESPRIT IOP-SYSTEM MIT WISCHER
(ABGEBILDET MIT WANDBEFESTIGUNG UND STANGENADAPTER)

automatische Abschaltung nach einem bestimmten Zeitraum. Die Wischerkonstruktion ermöglicht den problemlosen Austausch des Wischerblatts. Eine integrierte Heizung, Scheibenentfroster/Heizung, Sonnenschutz und Isolierungsdecke gehören zu der Standardausrüstung der **ES30C-** und **ES31C-**Einheiten. Alle Einheiten verfügen auch über einen Open Collector-Hilfsausgang, der zwei Sekunden lang vor der Deaktivierung aktiviert ist.

Die variablen Schwenk- und Neigungsgeschwindigkeiten für die **ES30C-** und **ES31C-**Serie reichen von 0,1 bis 40 Grad pro Sekunde im manuellen Schwenkmodus und von 0,1 bis 20 Grad pro Sekunde bei der manuellen Neigung. Schwenkvoreinstellungen und Turbogeschwindigkeiten sind 100 Grad pro Sekunde bei einer Windgeschwindigkeit von 80 km/h und 50 Grad pro Sekunde bei 145 km/h Die Neigungsvoreinstellungsgeschwindigkeit beträgt 30 Grad pro Sekunde. **ES30C** und **ES31C** sind in der Lage, eine 360 Grad kontinuierliche Schwendrehung auszuführen. Der Neigungsbereich ermöglicht die horizontale Anzeige von +33 bis -83 Grad. Es gibt 64 programmierbare voreingestellte Positionen mit einer Voreinstellungsgenauigkeit von einem Viertel Grad.

Die Systeme stehen mit einer Eingangsspannung von 24 V~ oder einem auswählbaren Versorgungsstromkreis von 120/230 V~ zur Verfügung. **ES30C** und **ES31C** verfügen auch über einen Hochfahr-Wiederherstellungsmodus, der es dem Benutzer ermöglicht, festzulegen, welchen Betrieb das System nach Unterbrechung der Stromzufuhr fortsetzen soll.



C307 / REVIDIERT 2-04



US-Patente 340,940 und 5,224,675

International Organization
for Standardization,
gemäß ISO 9001 registriert



TECHNISCHE SPEZIFIKATIONEN

PRODUKTEIGENSCHAFTEN

- Überwachung zu Abschreckungszwecken
- Integraler Mehrfachprotokoll-Empfänger/-Treiber (Coaxitron®, RS-422 D und P)
- Digitale Positions- und Zoomsteuerung und Rückmeldung über das D-Protokoll
- Integrales Kameragehäuse
- Variable Geschwindigkeit 0,1-100°/s
- 360° Kontinuierliche Rotationsschwenkung.
- Schnelle und einfache Montage
- +33° bis -83° Neigungsbereich
- Betriebsfähig bei Wind bis zu 145 km/h; kann Windgeschwindigkeiten von bis zu 209 km/h standhalten.
- Voreingestellte Schwenkungsgeschwindigkeit von 100°/s bei Windgeschwindigkeiten von 80 km/h und 50° bei 145 km/h
- Erfüllt NEMA Typ-4X- und IP-66-Normen – Schwenk-/Neigungskopf und Gehäuse
- Variable Scangeschwindigkeit (1-40°/s)
- Umsetzkarten für ausgewählte Drittanbieter-Protokolle
- Einfache Montage – Schnelle und einfache elektrische Anschlüsse
- Wahlweise 24 V~ oder 120/230 V~
- Auf minimale Wartung ausgelegt: keine Getriebeeinstellung.
- Volle Garantie für kontinuierlichen Betrieb

SOFTWARE/BEFESTIGUNGSTEILE

- 64 programmierbare Voreinstellungen mit Beschriftungen
- Autom., Frame- und Zufalls-Scan
- Programmierbarer Hochfahrmodus
- Programmierbarer Parkmodus
- Programmierbare manuelle Grenzüberschläge (Schwenk)
- Programmierbare Scan-Grenzüberschläge (Schwenk)
- Muster
- Proportionale Schwenkung/Neigung
- Acht Zonen (in der Größe programmierbar), die jeweils mit bis zu 20 Zeichen beschriftet werden können
- Bis zu acht Zonen (in der Größe programmierbar), die darauf eingestellt werden können, Leervideo auszugeben
- 10 Zoll (25,4 cm) integriertes Gehäuse mit vormontierter IOP-Kamera
- Sonnenschutz, Heizung/Scheibenentfroster und Isolierung Teil der Standardausrüstung
- 1 Hilfsausgang
- Integrierter Scheibenwischer mit programmierbarer Verzögerung und Deaktivierung (ES31C-Modelle)

ALLE KAMERAS

- Automatischer Fokus mit manueller Überschreibung
- Automatische Blende mit manueller Überschreibung
- Programmierbare Einstellungen
- Wechselstrom-Netzverkopplung
- NTSC/PAL

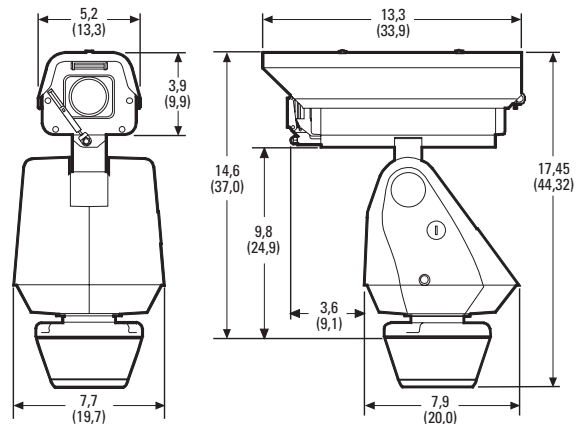
ELEKTRIK

Eingangsspannung	24, 120 oder 230 V~, 50/60 Hz; Schalter auswählbar für 120/230 V~Eingänge	
Eingangsspannungsbereich	±10%	
Stromverbrauch	Höchstens 70 VA pro System	
Heizung und Entfroster	Thermostat-geregelt	
Elektrische Anschlüsse	Zwei am Montagestandort vorgenommene Stromkreisanschlüsse mit Kabelspleißen und einem geerdeten Kabelspleiß; eine BNC-Buchse und vier Kabelspleißen am Montagestandort für RS-422 D- und P-Protokolle; zwei Kabelspleiße für den Open Collector-Hilfsausgang	
Aux 2	Open Collector-Ausgang mit einer Aktivierung von 2 Sekunden; angeschlossenes Relais darf höchstens 32 V GS und 40 mA zur Speisung der Relaispule einsetzen; Kabellänge zwischen Esprit und dem Relais muss weniger als 100 Fuß (30 m) betragen	
Video-Koaxialkabel		
Max. Verkabelungsdistanz	<u>Kabeltyp*</u>	<u>Maximalentfernung</u>
	RG59/U	750 Fuß (229 m)
	RG6/U	1000 Fuß (305 m)
	RG11/U	1500 Fuß (457 m)

*Minimale Kabelanforderungen:
Impedanz 75 Ohm; Mittelleiter ganz aus Kupfer; geflochtene Abschirmung ganz aus Kupfer mit 95 % Abschirmungsabdeckung

MECHANIK

Schwenkbereich	Kontinuierliche 360° Rotationsschwenkung
Vertikale Neigung	Ungehindert +33° bis -83°
Variable Schwenk-/Neigungsgeschwindigkeit	
Schwenkung	0,1° bis 40°/s variabler Geschwindigkeitsbetrieb, 100°/s Turbo
Neigung	0,1° bis 20°/s variabler Geschwindigkeitsbetrieb
Voreingestellte Geschwindigkeiten	
Schwenkung	100°/s
Neigung	30°/s
Kamerabefestigung	Integrierte Kameraschlittenmontage
Verriegelungen	Linklock Nr. 3, Edelstahl; kann mit Vorhängeschloss abgesichert werden (nicht mitgeliefert)



HINWEIS: WERTE IN KLAMMERN SIND IN ZENTIMETERN;
ALLE ANDEREN SIND IN ZOLL.

TECHNISCHE SPEZIFIKATIONEN

ALLGEMEIN

Bauweise	Spritzgegossenes, stranggepresstes Aluminium und Aluminiumblech; Edelstahl-Befestigungsteile
Oberfläche	Graue Polyester-Pulverbeschichtung
Sichtfenster	0,23 Zoll (5,84 mm) stark, optisch durchsichtiges, schlag- und kratzfestes, beschichtetes LEXAN®
Betriebstemperatur	-50° bis 122°F (-45° bis 50°C) für fortlaufenden Systembetrieb; 140°F (60°C) absoluter Höchstwert. Innerhalb von zwei Stunden nach dem Einschalten kann die Einheit enteist sein und betriebsfähig bei einer Temperatur von -13°F (-25°C) sein.

Betriebsumgebung	Betriebsfähig in Windbedingungen bis zu 145 km/h; kann Windgeschwindigkeiten von bis zu 209 km/h standhalten.	
Gewicht	Mit Säulenadapter	Mit Wandhalterung
Einheit	Standard mit IOP	20 lb (9,07 kg)
	Mit Wischer und IOP	21 lb (9,5 kg)
Versand	Standard mit IOP	25 lb (11,3 kg)
	Mit Wischer und IOP	26 lb (11,7 kg)
		22 lb (9,9 kg)
		23 lb (10,4 kg)
		28 lb (12,6 kg)
		29 lb (13,1 kg)

ZERTIFIZIERUNGEN/BEWERTUNGEN

- CE, Klasse B (alle Modelle)
- UL-gelistet (NTSC-Modelle)
- UL-gelistet gemäß kanadischen Sicherheitsnormen (NTSC-Modelle)
- FCC, Klasse B (NTSC-Modelle)
- Erfüllt NEMA Typ-4X- und IP-66-Normen

KAMERA/OPTIK

	Farbe/Schwarzweiß (23x)	Farbe, LowLight™ (22x)	Farbe, LowLight™ (16x)
Signalformat	NTSC, PAL	NTSC, PAL	NTSC, PAL
Scan-system	Progressiv, 2:1 Interlace	2:1 Interlace	2:1 Interlace
Bildsensor	1/4 Zoll (63 mm) CCD	1/4 Zoll (63 mm) EXview HAD™ CCD	1/4 Zoll (63 mm) Interline-Transfer-CCD
Gültige Pixel			
NTSC	724 (H) x 494 (V)	768 (H) x 494 (V)	768 (H) x 494 (V)
PAL	724 (H) x 582 (V)	752 (H) x 582 (V)	752 (H) x 582 (V)
Horizontaler Auflösung			
NTSC	>470 TV-Zeilen	>470 TV-Zeilen	470 TV-Zeilen
PAL	>470 TV-Zeilen	>460 TV-Zeilen	460 TV-Zeilen
Objektiv	f/1,6 (f = 3,6-82,8 mm optisch)	f/1,6 (f = 4-88 mm optisch)	f/1,4 (f = 4-64 mm optisch)
Zoom	23x optisch, 10x elektronisch	22x optisch, 10x elektronisch	16x optisch, 10x elektronisch
Zoomgeschwindigkeit	4,2 Sekunden	3,9 Sekunden	3,6 Sekunden
Horizontal Sichtwinkel	54° bei 3,6 mm weitem Zoom; 2,5° bei 82,8 mm Telefoto-Zoom	47,3° bei 4,0 mm weitem Zoom; 2,2° bei 88 mm Telefoto-Zoom	43° bei 4,0 mm weitem Zoom; 3° bei 64 mm Telefoto-Zoom
Fokus	Automatisch mit manueller Überschreibung	Automatisch mit manueller Überschreibung	Automatisch mit manueller Überschreibung
Maximale Empfindlichkeit bei 35 IRE			
NTSC	0,08 Lux bei 1/2 s Verschlusszeit (Farbe) 0,3 Lux bei 1/60 s Verschlusszeit (SW) 0,013 Lux bei 1/2 s Verschlusszeit (SW)	0,02 Lux bei 1/2 s Verschlusszeit	0,05 Lux bei 1/2 s Verschlusszeit
PAL	0,08 Lux bei 1/1,5 s Verschlusszeit (Farbe) 0,3 Lux bei 1/50 s Verschlusszeit (SW) 0,013 Lux bei 1/1,5 s Verschlusszeit (SW)	0,02 Lux bei 1/1,5 s Verschlusszeit	0,05 Lux bei 1/1,5 s Verschlusszeit
Sync-System	Interne/Wechselstrom-Netzverkopplung, Phase einstellbar über Fernbedienung, V-Sync*	Interne/Wechselstrom-Netzverkopplung, Phase einstellbar über Fernbedienung, V-Sync*	Interne/Wechselstrom-Netzverkopplung, Phase einstellbar über Fernbedienung, V-Sync*
Weißabgleich	Automatisch mit manueller Überschreibung*	Automatisch mit manueller Überschreibung*	Automatisch mit manueller Überschreibung*
Verschlusszeit	Automatisch (elektronische Blende)/manuell 1/2-1/30.000* 1/1,5-1/30.000*	Automatisch (elektronische Blende)/manuell 1/2-1/30.000* 1/1,5-1/30.000*	Automatisch (elektronische Blende)/manuell 1/2-1/30.000* 1/1,5-1/30.000*
Blendensteuerung	Automatische Blendensteuerung mit manueller Überschreibung*	Automatische Blendensteuerung mit manueller Überschreibung*	Automatische Blendensteuerung mit manueller Überschreibung*
Verstärkungssteuerung	Automatisch/AUS*	Automatisch/AUS*	Automatisch mit manueller Überschreibung*
Videoausgang	1 Vss, 75 Ohm	1 Vss, 75 Ohm	1 Vss, 75 Ohm
Video Signal-/Rauschabstand	>50 dB	>50 dB	>46 dB

*Manuelle Steuerung der Kamera-Setupfunktionen kann mit CM6700, CM6800, CM8500, CM9500, CM9740, CM9760, KBD200A, KBD300A und MPT9500 Controllern, nicht aber mit CM7500, MPT9000 oder KBD9000 Controllern ausgeführt werden.

MODELLNUMMERN

MODELLE

Modell	Format	Säulenmontage		Wandhalterung		
		24 V~	120/230 V~	24 V~	120/230 V~	
16x Farbe	Standard	NTSC PAL	ES30C16-2N ES30C16-2N-X	ES30C16-5N ES30C16-5N-X	ES30C16-2W ES30C16-2W-X	ES30C16-5W ES30C16-5W-X
	Mit Wischer	NTSC PAL	ES31C16-2N ES31C16-2N-X	ES31C16-5N ES31C16-5N-X	ES31C16-2W ES31C16-2W-X	ES31C16-5W ES31C16-5W-X
22x Farbe	Standard	NTSC PAL	ES30C22-2N ES30C22-2N-X	ES30C22-5N ES30C22-5N-X	ES30C22-2W ES30C22-2W-X	ES30C22-5W ES30C22-5W-X
	Mit Wischer	NTSC PAL	ES31C22-2N ES31C22-2N-X	ES31C22-5N ES31C22-5N-X	ES31C22-2W ES31C22-2W-X	ES31C22-5W ES31C22-5W-X
23x Farbe/ SW	Standard	NTSC PAL	ES30CBW18-2N ES30CBW18-2N-X	ES30CBW18-5N ES30CBW18-5N-X	ES30CBW18-2W ES30CBW18-2W-X	ES30CBW18-5W ES30CBW18-5W-X
	Mit Wischer	NTSC PAL	ES31CBW18-2N ES31CBW18-2N-X	ES31CBW18-5N ES31CBW18-5N-X	ES31CBW18-2W ES31CBW18-2W-X	ES31CBW18-5W ES31CBW18-5W-X

ERSATZ FÜR INTEGRIERTE OPTIKPAKETE (IOP-KAMERA)-MODULE

Die folgenden IOP-Module sind lediglich Ersatzkomponenten und sind nicht austauschbar

ESIOPC16	Esprit hochauflösende Farbkamera und Objektivmodul, 16x, NTSC-Format
ESIOPC16-X	Identisch mit ESIOPC16, allerdings im PAL-Format
ESIOPC22	Esprit hochauflösende Farbkamera und Objektivmodul, 22x, NTSC-Format
ESIOPC22-X	Identisch mit ESIOPC22, allerdings im PAL-Format
ESIOPCBW18	Esprit hochauflösende Farb-/SW-Kamera und Objektivmodul, 23x, NTSC-Format
ESIOPCBW18-X	Identisch mit ESIOPCBW18, allerdings im PAL-Format

OPTIONALES ZUBEHÖR

ES-REPLBLADE-2	Packung von zwei Ersatz-Scheibenwischblättern
ES-REPLBLADE-10	Packung von zehn Ersatz-Scheibenwischblättern

VERBUNDENE PRODUKTE

IPS-RDPE-2	Remote-Datenport 24 V~, Wand-/Stangenmontage, Video-/Daten-Anschlussbox. Ermöglicht Steuerung/Programmierung vom Boden aus, wenn IPS-RMK eingesetzt wird. (Ohne Code-Upload.)
IPS-RMK	Remote-Monitor-Kit. Schließt TFT-LCD-Monitor ein, PDA-Handheld-Computer, Kabel und Transporttasche. Ermöglicht die Kamera-Videowiedergabe, lokale PTZ-Kontrolle und Systemeinstellung.
TXB Series	Umsetzertafeln für Protokolle von AD Manchester, Philips (Burle), Sensomatic und Vicon®.

EMPFOHLENE BEFESTIGUNGEN

Esprit-Serie	Beinhaltet Befestigungen für Wand-, Säulen-, Ecken-, Brüstungs- und Stangenanwendungen.
PM2000/PM2010	Säulenmontage mit Kabeldurchzug. Zur Verwendung mit Esprit-Systemen mit einer Säulenadapter -Platte.

EMPFOHLENE STROMVERSORGUNG

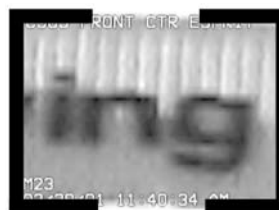
Serie MCS	Mehrfaches 24 V~ Kameranetzteil, Inneneinsatz
Serie WCS	Einfaches/mehrfaches 24 V~ Kameranetzteil, Außeneinsatz



WEITWINKEL (4 mm)



22x (88 mm)



176X (8X DIGITAL)



Pelco-Geschäftszentrale:
3500 Pelco Way, Clovis, Kalifornien 93612-5699 USA
USA & Kanada Tel: (800) 289-9100 • FAX (800) 289-9150 • DataFAX (800) 289-9108
International Tel: (559) 292-1981 • FAX (559) 348-1120 • DataFAX (559) 292-0435
www.pelco.com

Vicon® ist eine eingetragene Marke von Vicon Industries, Inc.
Lexanist eine eingetragene Marke von General Electric Company.
Coaxitron® und Esprit® sind eingetragene Marken von Pelco.
EXview HAD™ ist eine Marke der Sony Corporation.
LowLightist eine Marke von Pelco.
Die technischen Daten können jederzeit ohne Vorankündigung geändert werden.
©Copyright 2004, Pelco. Alle Rechte vorbehalten.