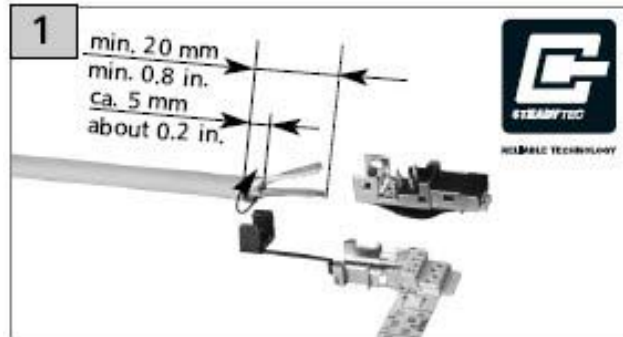


E-DAT^{Industry} IP20 RJ45 field plug

Montagehinweis / *Mounting information* / *Références de montage*
Indicaciones de montaje / *Informazioni per il montaggio*



2

Anschlussbelegung /
PIN assignments

PIN Nr. / No.	T568A	T568B	INDUSTRIAL
1	WH-GN	WH-OG	YE
2	GN	OG	OG
3	WH-OG	WH-GN	WH
4	BU	BU	-
5	WH-BU	WH-BU	-
6	OG	GN	BU
7	WH-BN	WH-BN	-
8	BN	BN	-

