



BOSCH
Technik fürs Leben

NDC-255-P und NDC-225-P IP Kamera 200 Serie



- ▶ **Komplettes Netzwerk-Video-Überwachungssystem in einer Dome-Kamera**
- ▶ **Progressive Abtastung für scharfe Bilder von sich bewegenden Objekten**
- ▶ **Tri-Streaming: zwei H.264-Streams und ein M-JPEG-Stream gleichzeitig**
- ▶ **Entspricht dem ONVIF-Standard**
- ▶ **Herausnehmbare microSD-/SDHC-Karte bietet Speicherkapazität für mehrere Tage direkt in der Kamera**
- ▶ **Überwachungssoftware für den PC unterstützt die Anzeige von mehreren Kameras**
- ▶ **Gegensprechfunktion und Audioalarm**
- ▶ **Power-over-Ethernet (PoE; Stromversorgung über Ethernet-Kabel), nach IEEE 802.3af**

Bei den NDC-255-P und NDC-225-P IP Dome-Kameras von Bosch handelt es sich um sofort einsatzfähige Überwachungssysteme in einem kompakten Kameragehäuse. Die Kamera mit der Hochleistungstechnologie von Bosch stellt eine kostengünstige Lösung für eine Vielzahl von Anwendungen dar und ist somit auch für kleinere Büros und Einzelhandelsgeschäfte attraktiv.

Um die Kamera als alleiniges Videoüberwachungssystem zu verwenden, müssen Sie sie lediglich auspacken, entsprechend der Kurzanleitung montieren und einschalten – schon beginnt die Aufzeichnung, und Sie können beruhigt das Haus verlassen. Für so ein System werden keine weiteren Geräte benötigt.

Bei mittleren bis großen bzw. wachsenden Systemen kann die Kamera einfach mit dem Bosch Divar 700 Serie Videorekorder eingesetzt werden. Dank der H.264-Komprimierungstechnologie liefert sie gestochen scharfe Bilder und reduziert gleichzeitig den Bedarf an Bandbreite und Speicher um bis zu 30 %.

Funktionsbeschreibung

Marktführende Bildqualität

Die Kamera ist marktführend in puncto Bildschärfe und Farbtreue. Die progressive Abtastung sorgt dafür, dass auch Bilder von sich bewegenden Objekten scharf sind.

Tri-Streaming-Video

Tri-Streaming ermöglicht die gleichzeitige Codierung eines Daten-Streams nach drei verschiedenen, individuell festgelegten Einstellungen. Zwei Arten von Streams können unterschiedlichen Zwecken dienen. So kann der H.264-Stream für die Aufzeichnung und Anzeige vor Ort verwendet werden, wohingegen dank des M-JPEG-Streams die Kompatibilität mit älteren DVRs gegeben ist.

Effiziente Aufzeichnung

Mit einer herausnehmbaren microSD-/SDHC-Karte ist die dezentrale Aufzeichnung direkt in der IP Dome-Kamera möglich. Die Karte ermöglicht nicht nur eine niedrigere Netzwerkbandbreite, sondern macht auch eine Festplatte bzw. einen DVR mit hoher Kapazität überflüssig. Mit einer microSD-/SDHC-Karte ist die Kamera ein komplettes, in sich geschlossenes Überwachungssystem, für dessen Verwendung keine weiteren Geräte erforderlich sind.

Über das Netzwerk kann auch ein iSCSI-Speicher an die Kamera angeschlossen werden, um Langzeitaufzeichnungen zu speichern.

Überwachungssoftware für den PC mit 16 Kanälen

Das Überwachungssoftwarepaket für den PC bietet zur Vereinfachung der Installation und Konfiguration eine benutzerfreundliche Benutzeroberfläche. Mithilfe eines Assistenten mit automatischer Geräteerkennung können mehrere Kameras gleichzeitig konfiguriert werden. Mehrere Kameras können auf einem Bildschirm angezeigt werden, und auf der microSD-/SDHC-Karte abgespeicherte Videoclips können über eine einzige Anwendung archiviert, durchsucht und exportiert werden.

Entspricht dem ONVIF-Standard 1.0

Dank des neuesten ONVIF-Standards (Open Network Video Interface Forum) sind die Kameras mit anderen Überwachungsprodukten kompatibel. Dies trägt zur Verringerung zukünftiger Aufrüstungs- oder Umstellungskosten bei.

Gegensprechfunktion und Audioalarm

Mit der Gegensprechfunktion können Fernbenutzer eine Umgebung abhören und durch einen externen Lautsprecher (nicht im Lieferumfang enthalten) Mitteilungen an Besucher oder unbefugte Personen übermitteln. Die Audioerkennung kann bei Bedarf zur Generierung eines Alarms verwendet werden.

Sabotage- und Bewegungserkennung

Für einen Kamerasabotagealarm steht eine Vielzahl an Konfigurationsmöglichkeiten zur Verfügung. Ein integrierter Algorithmus zur Bewegungserkennung in Videos kann auch für die Alarmanzeige verwendet werden.

Power-over-Ethernet

Der Stromversorgung der Kamera kann über ein PoE-konformes (Power-over-Ethernet, IEEE 802.3af) Netzwerkkabel erfolgen. Bei dieser Konfiguration ist für Bildübertragung, Stromversorgung und Steuerung der Kamera nur ein Kabel erforderlich.

Zertifikate und Zulassungen

Sicherheit	EU: EN 60950-1: 2006, Referenz IEC 60950-1:2005
	US: UL 60950-1: 1. Ausgabe vom 31. Oktober 2007
	Kanada: CAN/CSA-C22.2 NO. 60950-1-03
EMV	EN 50130-4:1995 + A1:1998 + A2:2003
	FCC Teil 15, Sub-Teil B, Klasse B
	EMV-Richtlinie 2004/108/EC
	EN 55022, Klasse B
	EN 61000-3-2 :2006
	EN 61000-3-3 : 1995+A1 :2001+A2 :2005
EN 55024	
	AS/NZS CISPR 22 (entspricht CISPR 22)

ICES-003 Klasse B

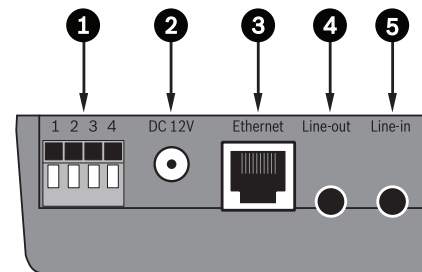
EN 50121-4:2006

Produktzertifizierungen	CE, FCC, UL, cUL, C-tick, CB, VCCI
-------------------------	------------------------------------

Stromversorgung	CE, UL, cUL, PSE, CCC
-----------------	-----------------------

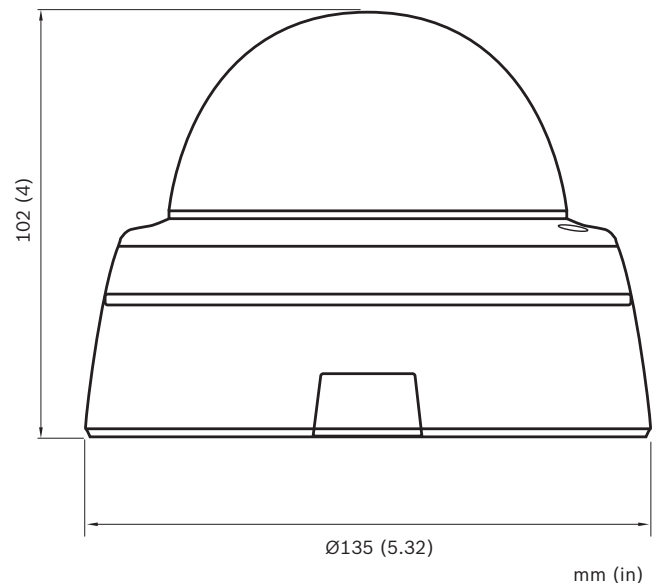
Planungshinweise

Anschaltungen



1	I/O
2	Spannung 12 VDC
3	Ethernet RJ45
4	Audio Line-out
5	Audio Line-in

Abmessungen



Lieferumfang

Anzahl	Komponente
1	NDC-255-P oder NDC-225-P IP Dome-Kamera
1	Schnellstartanleitung
1	Montageschablone aus Papier
1	Torx-Schraubendreher für Dome-Abdeckung
1	CD ROM mit BVIP Lite Suite und Dokumentation
1	Schraubensatz zur Kameramontage
1	MicroSDHC-Karte (Garantie übernimmt Kartenhersteller)
1	Universalnetzteil für USA, EU oder GB

Technische Daten

Stromversorgung

Eingangsspannung	+12 VDC oder Power-over-Ethernet
------------------	----------------------------------

Leistungsaufnahme	4,1 W (max.)
-------------------	--------------

Video

Meldertyp	¼-Zoll-CMOS
-----------	-------------

Pixel Melder	640 x 480
--------------	-----------

Empfindlichkeit	1,0 Lux
-----------------	---------

Videoauflösung	VGA, QVGA
----------------	-----------

Videokomprimierung	H.264 MP (Main Profile); H.264 BP+ (Baseline Profile Plus); M-JPEG
--------------------	--

Bildwiederholrate	30/25 Bilder/s: alle Auflösungen
-------------------	----------------------------------

Objektiv

Objektivtyp	NDC-255-P: DC-Varioobjektiv 2,8 bis 10 mm, F1.2 bis geschlossen NDC-225-P: 4-mm-Festobjektiv, F1.5
-------------	---

Objektivanschluss	Auf der Platine montiert
-------------------	--------------------------

Anschluss

Analoger Videoausgang	2,5-mm-Buchse nur für die Inbetriebnahme
-----------------------	--

Alarmeinang	Kurzschluss oder Aktivierung durch 5 V DC
-------------	---

Relaisausgang	Eingangsleistung max. 1 A 24 VAC/VDC
---------------	--------------------------------------

Audio

Audioeingang	Eingebautes Mikrofon
--------------	----------------------

Eingangssteckerbuchse

Audioausgang	Ausgangssteckerbuchse
--------------	-----------------------

Audiokommunikation	Gegensprechfunktion, Vollduplex-Audio
--------------------	---------------------------------------

Audiokomprimierung	G.711
--------------------	-------

Lokale Archivierung

Speicherkarten-Steckplatz	Unterstützt microSD-/SDHC-Karte mit bis zu 32 GB
---------------------------	--

Aufzeichnung	Daueraufzeichnung, Ringaufzeichnung, Alarm-/Ereignis-/Zeitplan-Aufzeichnung
--------------	---

Softwaresteuerung

Gerätekonfiguration	Über Webbrowser oder Überwachungssoftware für den PC
---------------------	--

Netzwerk

Protokolle	HTTP, HTTPS, SSL, TCP, UDP, ICMP, RTSP, RTP, RTCP, IGMPv2/v3, SMTP, POP3, FTP, DHCP Client, ARP, DNS, DDNS, NTP, SNMP, UPnP
------------	---

Ethernet	10/100 Base-T, automatische Erkennung, Halb-/Vollduplex, RJ-45
----------	--

PoE	IEEE 802.3af-konform
-----	----------------------

Mechanische Daten

Abmessungen	Durchmesser: 135 mm Höhe: 102 mm
-------------	-------------------------------------

Gewicht	NDC-255-P: ca. 548 g NDC-225-P: ca. 523 g
---------	--

Umgebungsbedingungen

Betriebstemperatur Kamera	-20 °C bis +50 °C
---------------------------	-------------------

Betriebstemperatur Universalnetzteil	0 °C bis +40 °C
--------------------------------------	-----------------

Lagertemperatur	-20 °C bis +70 °C
-----------------	-------------------

Luftfeuchtigkeit	10 % bis 80 % relative Luftfeuchtigkeit (nicht kondensierend)
------------------	---

Bestellinformation

NDC-255-P IP Dome-Kamera

IP Dome-Kamerasystem mit Varifokalobjektiv und Netzteil

NDC-255-P

NDC-225-P IP Dome-Kamera

IP Dome-Kamerasystem mit Festobjektiv und Netzteil

NDC-225-P

Germany:
Bosch Sicherheitssysteme GmbH
Werner-von-Siemens-Ring 10
85630 Grasbrunn
Tel.: +49 (0)89 6290 0
Fax: +49 (0)89 6290 1020
de.securitysystems@bosch.com
www.bosch-sicherheitsprodukte.de

Weitere Produktinformationen:
Bosch Sicherheitssysteme STDE
Werner-Heisenberg-Strasse 16
34123 Kassel
Tel.: /Fax: +49 (0)561 89 08
CCTV: -200/-299; Comm. -300/-399
Einbruch/Brand/Access: -500/-199
de.securitysystems@bosch.com
www.bosch-sicherheitsprodukte.de

Haus-ServiceRuf
Bosch Sicherheitssysteme GmbH
Ingersheimer Straße 16
70499 Stuttgart
Weitere Informationen erhalten Sie unter:
Telefon 0711 3653 1000
Telefax 0711 811-5125 294
Haus-Service.Ruf@de.bosch.com
www.bosch-sicherheitsprodukte.de

Represented by