

NLC-1401

1/3"Netzwerk Kamera, Tag/Nacht, H.264,

MJPEG/MPEG4, 704x576, PoE, 12/24V, ONVIF



Objektiv nicht enthalten

Hauptmerkmale

1/3"Sony Super HAD CCD

Empfindlichkeit: 0,1Lux bei F1,2 (Farbe)

Schwenkbarer IR-Sperrfilter (ICR)

3D-DNR leistungsstarke Rauschunterdrückung

Geschützte Bereiche/Spiegelbild/Bewegungsmelder

ONVIF-Konformität

H.264, MPEG4 und MJPEG-Komprimierung

Integrierter Web-Server: 10Base-T/100Base-TX

Übertragungsrate: Bis zu 25B/Sek. (bei 4CIF)

Auflösung: 4CIF, VGA, QVGA, 2CIF, CIF, SIF, QCIF

Bi-direktionale Audioübertragung

16-Kanal Video Client Software

Spezifikationen

Serie	eneo NL
System	Tag/Nacht
Videonorm	CCIR/PAL
Chipgröße	1/3"
Aufnahmesensor	CCD, Sony Super HAD Interline Transfer
Lichtempfindlichkeit (bei 50% Videosignal)	0,1 Lux, (Farbe); 0,06Lux (SW) bei F1,2 (gemessen)
Horizontale Auflösung	560 TVL
Automatische Verstärkungsregelung (AGC)	Ein/Aus schaltbar
Automatischer Elektronischer Shutter (ESC)	1/50 ~1/100.000Sek.
Manueller elektronischer Shutter (MES)	1/50 ~1/100.000Sek.
Digitale Rauschunterdrückung (DNR)	ja
Low Speed Shutter	ja, Automatisch: 2 ~256 HB/Sek., Ein-/Aus schaltbar
Weißabgleich	AWB, einstellbar für Innen und Außen

NLC-1401

(Fortsetzung Spezifikationen)

Wide Dynamic Range (WDR)	ja
Gegenlichtkompensation	
Flickerless Function	ja
IR-Sperrfilter	schaltbar
Mirror Function	H/V-Spiegelbild, Rotation (180°)
Privacy Zones	Ein/Aus schaltbar
Bewegungsmelder	ja, 9 Zonen, Ein/Aus schaltbar
Texteinblendung	15 Stellen, Ein/Aus schaltbar
Menüsprachen	Deutsch, Englisch, Französisch, Spanisch, Italienisch, Russisch
Menüeinstellungen	
Externe Einstellungen	Menü, Cursor Hoch/Tief/Links/Rechts, Auflagemaß
Externe Anschlüsse	Video (BNC), Audio, Netzwerk (RJ-45), Alarm Ein/Ausgänge, RS-485, Factory Reset (Taste), 4-pol. DC-Blendensteuerung, Spannungseingang
Videoausgänge	Composite (FBAS), 1Vss (F)BAS, 75Ohm, BNC
Audiounterstützung	ja
Audio	1/1 Line Ein- und Ausgang (Eingang wahlweise mit Mikrofon-Vorverstärker)
Alarめingänge	ja, 1x TTL
Alarmausgänge	1
Alarm-Weiterleitung	Uploading per FTP und HTTP. Alarmweiterleitung per E-Mail, HTTP und TCP. Alarm-Ausgangsaktivierung
Interner Speicher	nein
Kompressionsverfahren	H.264, MJPEG, MPEG-4
Bildauffösung max.	704 x 576
Auflösung	704x576 ~160x120, 4CIF, VGA, QVGA, 2CIF, CIF, QCIF, QQVGA
Bildübertragungsrate max.	25 B./Sek.
Bildrate	Max. 25 Bilder/Sek. bei 704x576 Px. (H.264, MJPEG, MPEG-4, PAL), einstellbar
Datenstromarten (Stream types)	Standard, ROI (Region of Interest) max. 3
Wiedergabe	Über Browser auf PC oder Viewer-Software
Ethernet-Schnittstelle	10Base-T, 100Base-TX
Netzwerkprotokolle	IPv4/v6, SMTP, DDNS, HTTP, HTTPS, DNS, FTP, DHCP, QoS, UPnP, NTP, RTSP, RTP, TCP, UDP, SNMP, RTCP, ARP
Fernzugriff	16-Kanal Remote Client Software (Live, Aufzeichnung, Wiedergabe, Archivierung, e-Map, Ereignisuche)
Konfiguration	über Smart Setup Software
Objektiv-Mount	CS-Mount

NLC-1401

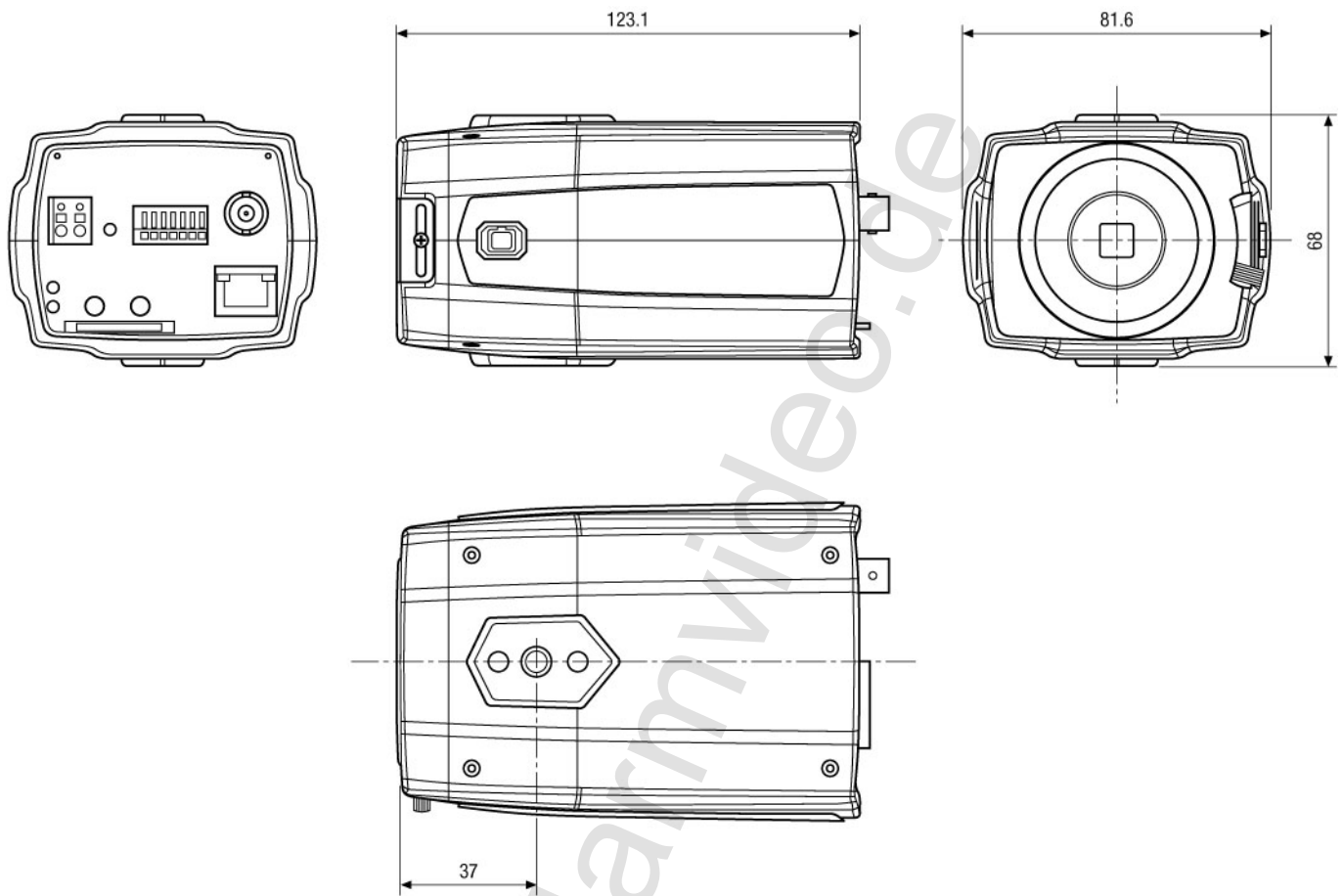
(Fortsetzung Spezifikationen)

Digital Zoom	2 ~32-fach
Blendensteuerung	Manuell, Auto-Iris, DC
Voralarm-Aufzeichnung	bis zu 30Sek.
Nachalarm-Aufzeichnung	bis zu 30Sek.
Suchfunktion	nach Zeit, Alarm und Ereignis
Steuer-Schnittstellen	RS-485, Steuerprotokolle: eneo Fastrax IIE und Pelco D&P
Zugriff	max. 10 Nutzer gleichzeitig
Software-Update	über Remote Software
Passwortschutz	ja
Management-Software-Unterstützung	NT-Manager
PTZ Unterstützung	ja
Kamerabefestigung	1/4" - 20 UNC Gewinde an der Gehäuseober- und -unterseite
Leistungsaufnahme	6,5W
Temperaturbereich (Betrieb)	0 ~+45°C
Farbe	Pantone Cool Gray 1C
ONVIF	Version 1.01
Betriebsspannung	12VDC, 24VAC, PoE
Power over Ethernet	ja
Schutzart	keine Angabe
Zertifizierungen	CE
Lieferumfang	Viewer-Software mit Aufzeichnungsmöglichkeit, Konfigurations- und Client CD-R, 4-pol. Objektiv-Stecker; C-Mount Adapterring
Gewicht	360g
Abmessungen (HxBxT)	Siehe Maßzeichnung

NLC-1401

Home | Security | IP Kameras | Standard

Technische Zeichnung



Maße/Dimensions: mm

