

Wandhalter



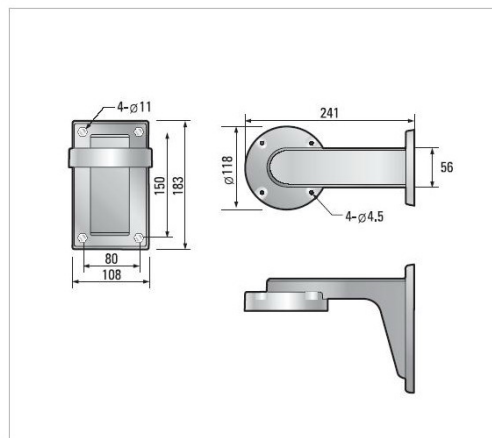
EIGENSCHAFTEN

- IP 66 Zertifiziert

TECHNISCHE DATEN

Passend für	SCC-B9374P, SCC-C6323P, SCC-C6325P, SNC-C6225P, AST CD1xxVP, AST CD2xxVP
Gehäuse Werkstoff	Aluminium Spritzguss
Farbe	Weiß
Gewicht	0,93 kg
Abmessungen B*H*T	118 x 183 x 241 mm

ABMESSUNGEN



Änderungen oder Irrtum vorbehalten

Stand 10/2009

Videüberwachung-Sicherheitstechnik - Inh. Inge Berthold
Alzeierstraße 89
D - 67592 Flörsheim-DalsheimTel.: 06243/680917
Fax: 06243/680918info@alarmvideo.de
www.alarmvideo.de