

# SCC-1000

PTZ-Steuertastatur

## Übersicht

**NEW**

Mit Hilfe der Steuertastatur SCC-1000 kann der Anwender gleichzeitig bis zu 255 PTZ-Kameras steuern. Das Gerät ist mit den meisten Systemen kompatibel und unterstützt mehrere Protokolle.



### Geräte Merkmale

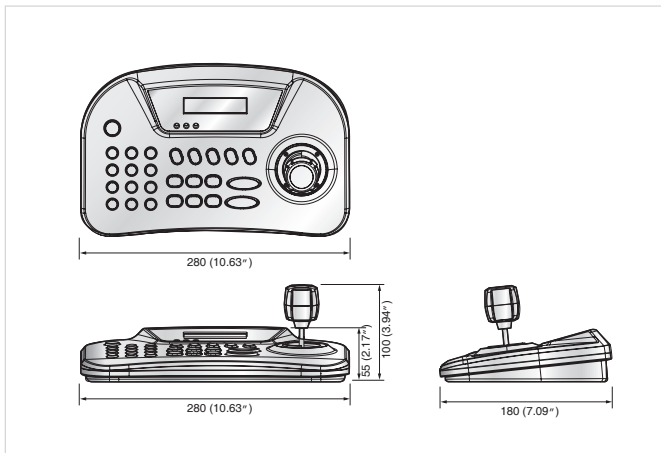
- Steuerung von bis zu 255 PTZ-Kameras
- Kompatibel mit vielen Systemen : Unterstützung von mehreren Protokollen
- OSD-Menü, 3D-Joystick-Steuerung
- Kompatibel mit den Standards RS-485 und RS-422

### Technische Spezifikationen

		SCC-1000
LCD-Anzeige		LCD-Anzeige mit 16 x 2 Zeichen
Geschwindigkeitssteuerung		Joystick (3-Achsen-Twist-Zoom)
Kompatible	PTZ-Dome	Samsung Techwin PTZ Dome PELCO-D/P, Panasonic, Vicon, AD, Honeywell, Samsung Electronics
	Zoom-Kamera	SDZ-375/370
Hardware	Empfänger	SRX-100B
Steuerkapazität		Bis zu 255 Kameras (Geeignet für mittelgroße oder große Systeme)
Datenkommunikation	Standards	RS-485 / RS-422 (Fernsteuerung : 1 Km)
	DÜ-Geschwindigkeit	2,400 ~ 57,600bps
Betriebsspannung		12V DC, 140mA
Betriebstemperatur		0°C ~ 45°C
Rel. Luftfeuchtigkeit		10 ~ 70%
Abmessungen (BxHxT)		280 x 180 x 100mm (10.63" x 7.09" x 3.94")
Gewicht		Zirka 0,7 Kg (1.54 lb) (ohne Adapter)

### Abmessungen

Einheit : mm (Zoll)



### Systemkonfiguration

