

1/3" CCD Farb-/SW-Fixdomekamera



EIGENSCHAFTEN

- A1 Digitaler Bildprozessor mit adaptiver Rauschunterdrückung (DNR), erweitertem Dynamikbereich (XDR), Bildschirmmenü, digitaler Bildstabilisator (DIS), Bild in Bild Funktion, H/V Bildumkehr, Profileinstellung und multiple Privatzenen
- Fernparametrierung der Kamera über Koaxialkabel mittels Steuergerät SCX-RD100
- 600 TV Linien horizontale Auflösung
- Intelligente Videoanalyse (Bewegungserkennung, Zaun, Bereich, unbeaufsichtigtes Gepäck)
- Farb- /Schwarzweiß- Umschaltung (festes IR-Cut Filter, nicht für IR Beleuchtung)
- Objektiv: f = 2,5 - 6 mm, Autoiris
- 3 Achsen Halterung, Wandmontage möglich
- AC24V/DC12V Spannungsversorgung

BESCHREIBUNG

Die neue A1-Kameraserie von Samsung Electronics überzeugt sowohl mit bester Bildqualität als auch durch ihre umfassenden Nutzereigenschaften. Alle Kameras dieser Serie sind mit dem Samsung Electronics A1 DSP ausgestattet, dem Digitalen Signalprozessor, der speziell dafür entwickelt wurde, die Bildauflösung zu erhöhen, Bildrauschen zu reduzieren und Kontraste zu verbessern.

Bisher wurde unter schlechten Lichtbedingungen das Kameravideosignal verstärkt, um das Bild hervorzuheben. Gleichzeitig erhöhte sich dadurch aber das Bildrauschen, so dass klare Bilder kaum möglich waren. Die A1 DNR (Digitale Rauschunterdrückung) verringert dieses Bildrauschen und erzeugt ein deutliches, klares, kontrastreiches Bild. Bei extremen Gegenlichtsituationen oder bei starkem Kontrast erzeugen Kameras normalerweise Bilder, die Details in den helleren Bereichen reproduzieren. Dadurch gehen Daten aus den dunkleren Bereichen oft verloren. Samsung A1 Kameras nutzen XDR-Technologie, um sichtbare Details in dunkleren Bereichen hervorzuheben, während Bildklarheit und Details in helleren Bildbereichen erhalten bleiben.

Einmalig ist die intelligente Analyse des Videoinhaltes, die direkt in den A1 Chipsatz eingebunden wurde. Zur Analyse gehören Funktionen wie das Erkennen von 'Objekt wurde zurückgelassen', 'Objekt wurde entfernt', 'virtuelle Zäune', 'Bereich betreten', 'Bereich verlassen' und eine Bewegungssensorik mit Trackingfunktion.



Änderungen oder Irrtum vorbehalten

Stand 01/2010

Videoüberwachung-Sicherheitstechnik - Inh. Inge Berthold

Alzeierstraße 89
D - 67592 Flörsheim-Dalsheim

Tel.: 06243/680917
Fax: 06243/680918

info@alarmvideo.de
www.alarmvideo.de

1/3" CCD Farb-/SW-Fixdomekamera

**TECHNISCHE DATEN**

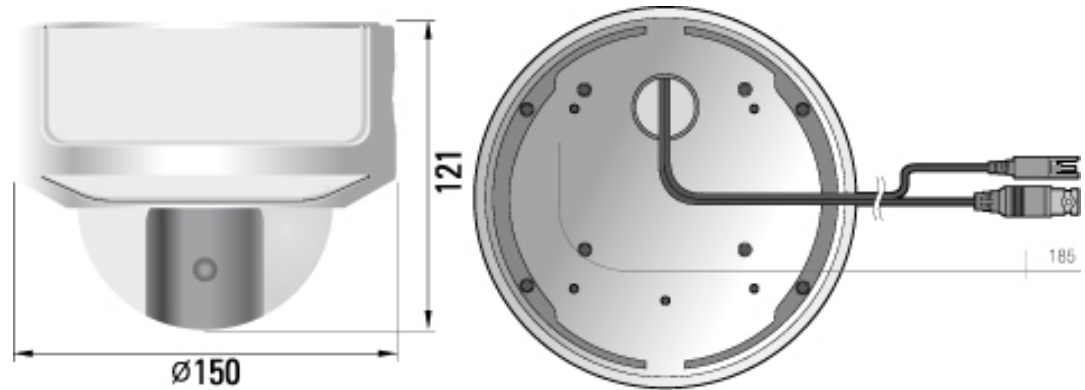
Bildaufnahmeelement	1/3" CCD (Sony Super HAD IT)
Abtastsystem	PAL, 50Hz, 2:1 Inter Line Transfer
Bildformat	Pixel Total: 795 x 596, Pixel nutzbar: 752 x 582
Auflösung	600 (H) Linien
S/R-Abstand	52 dB
Empfindlichkeit	0,4 Lux bei 50IRE, F1.2, 0,0002 Lux bei 15IRE und 512x Integration
Anzahl der Privatzenen	12 (polygonal)
Farbe/SW	Ein/Aus/Auto (fester IR-Cut Filter)
Bewegungserkennung	Ein/Aus
Digitalzoom	Aus/1 ~ 16x
Shutter	1/50 ~ 1/10.000 Sek, automatisch
Bildintegration	Aus ~ x512, automatisch
Gegenlicht-kompensation	Ein/Aus/Bereich/Pegel
AGC	Aus/Niedrig/Hoch
Line Lock	Ein/Aus, Phaseneinstellung
Kameratext	54 alphanumerische Zeichen, 2 Linien
DNR	Ein/Aus
Erweiterter Dynamikbereich (XDR)	Aus/Niedrig/Mittel/Hoch
Digitale Bildstabilisation (DIS)	Ein/Aus
Bildschirmmenü	Profile (Standard, Verkehrsüberwachung, Gegenlicht, Tag/Nacht, Kasino, Kundenspezifisch)
Zusätzliche Funktionen	Digitalzoom, Bild-in-Bild, H/V-Bildumkehr
Bildanalysefunktion	Bewegung/Bewegte-Fixierte Objekte/Zaun/Bereich
Weißabgleich	ATW-1/ATW-2/AWC/Manuell
Schwenkbereich	355° (Manuell)
Neigebereich	0 ~ 90°
Objektivbrennweite	2,5 ~ 6 mm
Blendenwert	F 1.2 ~ 360
Blickwinkel (Tele)	46°(H) ~ 34°(V)
Blickwinkel (Weit)	108°(H) ~ 80°(V)
Objektivsteuerung	DC Autoiris
Videoausgänge	1 FBAS, 1 Vss, BNC und 1 Testmonitoranschluss
Fernsteuerung	über Koaxialkabel (CCVC) mit SCX-RD100
Schutzart	IP66
Umgebungstemperatur	-10°C ~ +50°C
Rel. Luftfeuchte	weniger als 90%
Versorgungsspannung	24 VAC(50Hz)±10%, 12 VDC ±10%
Leistungsaufnahme	2,3 W
Gewicht	1 kg

Änderungen oder Irrtum vorbehalten

Stand 01/2010

Videoüberwachung-Sicherheitstechnik - Inh. Inge BertholdAlzezerstraße 89
D - 67592 Flörsheim-DalsheimTel.: 06243/680917
Fax: 06243/680918info@alarmvideo.de
www.alarmvideo.de

1/3" CCD Farb-/SW-Fixdomekamera

**ABMESSUNGEN****ZUBEHÖR****SCX-RD100**

Bediengerät für Koaxialkabel und RS485



Änderungen oder Irrtum vorbehalten

Stand 01/2010

Videoueberwachung-Sicherheitstechnik - Inh. Inge BertholdAlzeyerstraße 89
D - 67592 Flörsheim-DalsheimTel.: 06243/680917
Fax: 06243/680918info@alarmvideo.de
www.alarmvideo.de