

Motordome-Farb-/SW-Kamera, 25-fach
Zoom WDR



EIGENSCHAFTEN

- A1 Digitaler Bildprozessor mit adaptiver Rauschunterdrückung (DNR), erweitertem Dynamikbereich (XDR), Bildschirmenü, digitaler Bildstabilisator (DIS), Bild in Bild Funktion, H/V Bildumkehr, Profileinstellung und multiple Privatzenen
- 25-fach optisches Motorzoom mit 16-fach Digitalzoom
- Hohe Schwenk- Neigegeschwindigkeit (600°/sec)
- 1/4" Exview-HAD CCD
- 600 TV Linien horizontale Auflösung
- Aktivitätserkennung mit Alarmausgang
- Mehrsprachiges Bildschirmenü
- Inner Rotor BLDC Motor
- 8 Alarমেingänge, 3 Alarmausgänge

BESCHREIBUNG

Die neue A1-Kameraserie von Samsung Electronics überzeugt sowohl mit bester Bildqualität als auch durch ihre umfassenden Nutzereigenschaften. Alle Kameras dieser Serie sind mit dem Samsung Electronics A1 DSP ausgestattet, dem Digitalen Signalprozessor, der speziell dafür entwickelt wurde, die Bildauflösung zu erhöhen, Bildrauschen zu reduzieren und Kontraste zu verbessern.

Bisher wurde unter schlechten Lichtbedingungen das Kameravideosignal verstärkt, um das Bild hervorzuheben. Gleichzeitig erhöhte sich dadurch aber das Bildrauschen, so dass klare Bilder kaum möglich waren. Die A1 DNR (Digitale Rauschunterdrückung) verringert dieses Bildrauschen und erzeugt ein deutliches, klares, kontrastreiches Bild.

Bei extremen Gegenlichtsituationen oder bei starkem Kontrast erzeugen Kameras normalerweise Bilder, die Details in den helleren Bereichen reproduzieren. Dadurch gehen Daten aus den dunkleren Bereichen oft verloren. Samsung A1 Kameras nutzen XDR-Technologie, um sichtbare Details in dunkleren Bereichen hervorzuheben, während Bildklarheit und Details in helleren Bildbereichen erhalten bleiben.



Motordome-Farb-/SW-Kamera, 25-fach
Zoom WDR



TECHNISCHE DATEN

Bildaufnahmeelement	1/4" CCD (Sony ExView HAD Progressive Scan)
Empfindlichkeit (Farbe)	1,2 Lux bei 50IRE, 0,0007 Lux bei 15IRE und 512x Bildintegration
Empfindlichkeit (SW)	0,12 Lux bei 50IRE, 0,00007 Lux bei 15 IRE und 512x Bildintegration
Auflösung	600 (H) Linien
Schwenkgeschwindigkeit	Manuell: 0,01°/s ~ 180°/s, Preset: 600°/s (max.)
Neige geschwindigkeit	Manuell: 0,01°/s ~ 180°/s, Preset: 600°/s (max.)
Schwenkbereich	360° endlos
Neigebereich	-6° ~ 186°
Anzahl Auto-Schwenken	4
Anzahl Festpositionen	512
Anzahl Touren	3
Anzahl der Privat zonen	12
Farbe/SW	Ein/Aus/Automatisch
Wide Dynamic Range	Ein/Aus, 160x extreme Gegenlichtkompensation
Bewegungserkennung	Ein/Aus/Empfindlichkeit/Bereich einstellbar
Digitalzoom	Aus/1 ~ 16x
Shutter	Aus ~ 1/10.000 Sek
Bildintegration	Aus ~ x512, automatisch
Gegenlichtkompensation	Ein/Aus
AGC	An/Aus (sehr niedrig/niedrig/Mittel/Hoch/Sehr Hoch/Benutzer/Fest)
DNR	Ein/Aus (Niedrig/Mittel/Hoch/Benutzer(3D/2D))
Erweiterter Dynamikbereich (XDR)	Aus/Niedrig/Mittel/Hoch
Line Lock	Ein/Aus
Kameratext	54 alphanumerische Zeichen, 2 Linien
Virtual Progressive Scan (VPS)	Ein/Aus (verfügbar, wenn WDR aus)
Weißabgleich	ATW-1/ATW-2/AWC(Manuell)/3200/5600
Videoausgänge	1 FBAS, 1 Vss, BNC
S/R-Abstand	52 dB
Brennweite	3,21 ~ 80,25 mm
Zoomfaktor	x 25
Blendenwert	F 1,6(Weitwinkel) ~ F3,7 (Tele)
Blickwinkel (Tele)	1.47°(H) ~ 1.10°(V)
Blickwinkel (Weit)	61.22°(H) ~ 47.16°(V)
Bildschirmmenü	Mehrsprachig

Änderungen oder Irrtum vorbehalten

Stand 04/2010

Videoueberwachung-Sicherheitstechnik - Inh. Inge Berthold

Alzeyerstraße 89
D - 67592 Flörsheim-Dalsheim

Tel.: 06243/680917
Fax: 06243/680918

info@alarmvideo.de
www.alarmvideo.de



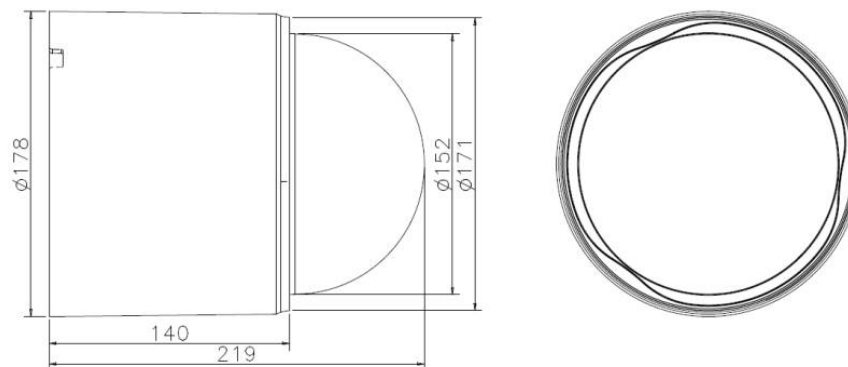
Motordome-Farb-/SW-Kamera, 25-fach
Zoom WDR



TECHNISCHE DATEN

Alarm	8 Eingänge/3 Ausgänge
Fernsteuerung	RS-485, RS-422, CCVC
Versorgungsspannung	24 VAC (50Hz) ± 10%
Leistungsaufnahme	11 W
Gewicht	2,0 kg
Abmessungen B*H*T	Ø 178 x 219 mm

ABMESSUNGEN



ZUBEHÖR



SCX-300HM
Abdeckung für hängende Montage



SCX-300CM
Deckenhalterung



SCX-300WM
Wandhalterung



Änderungen oder Irrtum vorbehalten

Stand 04/2010

Videüberwachung-Sicherheitstechnik - Inh. Inge Berthold

Alzeierstraße 89
D - 67592 Flörsheim-Dalsheim

Tel.: 06243/680917
Fax: 06243/680918

info@alarmvideo.de
www.alarmvideo.de

Motordome-Farb-/SW-Kamera, 25-fach
Zoom WDR



ZUBEHÖR



SCX-300KM
Eckenhalterung



SCX-300PM
Masthalterung



SCX-RD100
Bediengerät für Koaxialkabel und
RS485

