

SID-450/452

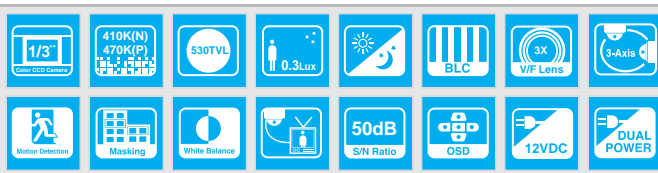
1/3 Zoll Hohe Auflösung, Tag & Nacht Dom-Kamera



Überblick

Die SID-450/452 ist eine 3-Punkt Dom-Farbkamera, die nicht nur hochqualitative Leistung bietet, sondern auch eine außergewöhnlich einfache Installation. Diese Kamera ist wegen der 3-Punkt Kamerakonstruktion unglaublich flexibel zu installieren, was die Kamera an Wänden oder Neigungen montierbar macht. Sie besitzt eine kompakte Größe, ein eingebautes 3 X (3 ~ 9 mm) Varifokalobjektiv, 530 TV-Zeilen, eine Minimumillumination von 0,002 Lux und eine einzigartige SSNR Rauschreduzierungs-Technologie. Diese vielfältige

Kamera ist eine exzellente Wahl für Innenanwendungen wie Einzelhandelsgeschäfte, Schulen, Flughäfen, Banken und Hotels. Die SID-450 arbeitet mit 12 V Gleichstrom und die SID-452 kann mit 12 V

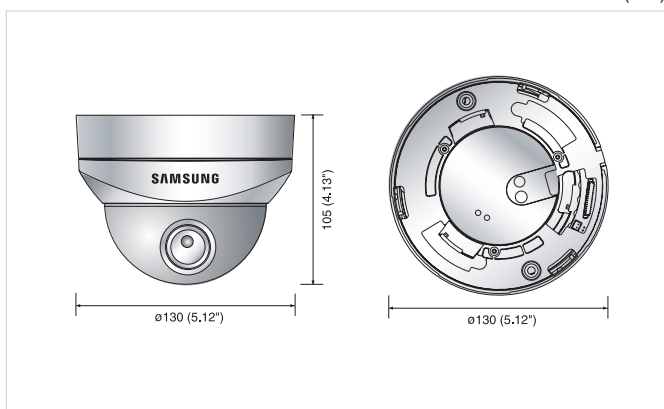


Leistungsmerkmale

- 1/3 Zoll Super-HAD Farb-CCD
- Eingebautes 3 X (3 ~ 9 mm) Varifokalobjektiv mit Autoiris
- Wandmontierbar mit 3-Punkt rotierender Kameramontage
- SSNR digitale Rauschreduzierung spart DVR-Speicherplatz
- Tag & Nachtfähigkeit für 24/7-Betrieb
- Hohe Auflösung von 530 TV-Zeilen
- Min. Illumination von 0,3 Lux @ F1,2 (Farbe)
0,002 Lux @ F1,2 (Farbe Sens-up)
- Datenschutzmaskierung mit vier programmierbaren Zonen
- Bewegungserkennung (4 Zonen)
- OSD (Bildschirmanzeige)
- S/N Quotient von 50 dB
- Spannung : 12 V Gleichstrom (SID-450N/P)
- Zweifachspannung : 24 V Wechselstrom / 12 V Gleichstrom (SID-452N/P)

Abmessungen

Einheit : mm (Zoll)



Technische Spezifikationen

	SID-450N	SID-450P	SID-452N	SID-452P
ELEKTRISCH				
Eingangsspannung	12V Gleichstrom		Zweifach (12V Gleichstrom/24V Wechselstrom)	
Stromverbrauch	Max. 2,5 W		Max. 3W	
VIDEO				
Bildeinheit	1/3 Zoll Super- HAD CCD			
Gesamtpixel	811(H) x 508(V)	795(H) x 596(V)	811(H) x 508(V)	795(H) x 596(V)
Effektive Pixels	768(H) x 494(V)	752(H) x 582(V)	768(H) x 494(V)	752(H) x 582(V)
Scanningsystem	2 : 1 Interlace			
Synchronisation	Intern		Intern / Line Lock	
Frequenz	H:15.734KHz/V:59.94Hz	H:15.625KHz/V:50Hz	H:15.734KHz/V:59.94Hz	H:15.625KHz/V:50Hz
Horizontale Auflösung	530TV-Zeilen (Min.)			
Min. Ausleuchtung	Farbe : 0,3 Lux (50 IRE@F1,2), 0,002 Lux (Sens-up, 128X)			
S / N (Y-Signal)	50 dB			
Video-Ausgang	CVBS : 1,0 Vp-p / 75 Ω			
LINSE				
Zoomquotient	3X (Manuell)			
Brennweite	3 ~ 9 mm (F1,2)			
Max. Blendeverhältnis	1 : 1,2(Weitwinkel) ~ 2,1(Tele)			
Min. Objektentfernung	0,5 m (1,64 Fuß)			
Blickwinkel	H : 90°(Weitwinkel) ~ 31,8°(Tele) / V : 66,2°(Weitwinkel) ~ 23,9°(Tele)			
Irissteuerung	Auto			
SCHWENKEN / TILT / ROTATE				
Schwenkbereich	0° ~ 350°			
Kippbereich	0° ~ 140°(Weitwinkel) ~ 160°(Tele)			
Rotationsbereich	0° ~ 340°			
BETRIEB				
Bildschirmanzeige	Eingebaut			
Kameratitel	An / Aus			
Tag & Nacht	An / Aus (Elektrisch)			
Gegenlichtkompensierung	Niedrig / Mittel / Hoch / Aus			
Bewegungserkennung	An / Aus (Ausgabe via Kommunikation)			
Datenschutzmaskierung	An / Aus (4 programmierbare Zonen)			
Rauschfilter (SSNR)	Niedrig / Mittel / Hoch / Aus			
Sens-up (Rahmenintegration)	An / Aus (Wählbare Begrenzung ~ 128 X)			
Verstärkungsregelung	Niedrig / Mittel / Hoch / Aus			
Weißabgleich	ATW (Innen / Außen)/AWC / Manuell			
Geschwindigkeit des elektronischen erschlossenen Spiegel	Fixiert (1/60 / Flimmerfrei)	Fixiert (1/50 / Flimmerfrei)	Fixiert (1/60 / Flimmerfrei)	Fixiert (1/50 / Flimmerfrei)
UMWELT				
Betriebstemperatur/Luftfeuchtigkeit	-10°C ~ +50°C / 20% ~ 80% RL			
Lagerungstemperatur / Luftfeuchtigkeit	-20°C ~ +60°C / 20% ~ 90% RL			
MECHANISCH				
Abmessungen (BxH)	Ø 130 x 100 mm (Ø5,12 Zoll x 3,94 Zoll)		Ø 130 x 105 mm (Ø5,12 Zoll x 4,13 Zoll)	
Gewicht	570 g (1,26 lb)		670 g (1,48 lb)	
Zertifizierungen	FCC (Class A)	CE (Class A)	FCC (Class A), UL/UL-Zertifizierung CE (Class A)	