

SID-460/460W

1/3 Zoll Hochauflösende Day & Night-Domekamera



Übersicht

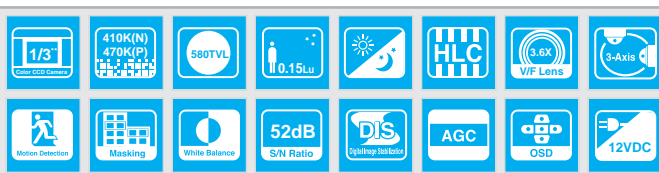
Die Kameras der Modellreihen Samsung Techwin SID-460/460W übertreffen alle Erwartungen hinsichtlich dessen, was man normalerweise an Gerätemerkmalen und Leistung von einer fest montierten Mini-Domekamera erwarten würde. Dank der verwendeten W-IV-DSP-Technologie sind die Kameras der Reihen SID-460/460W fähig, eine unerreichte Farbbildauflösung von 580 TV-Zeilen zu liefern. Darüber hinaus liefert die neue DSP-Technologie die komplettesten leistungssteigernden Funktionen wie Digital Image Stabilisation, 3D-Rauschfilterung und viele andere Funktionen und Merkmale, die in vielen anderen Kameraklassen nicht geboten werden.



SID-460



SID-460W

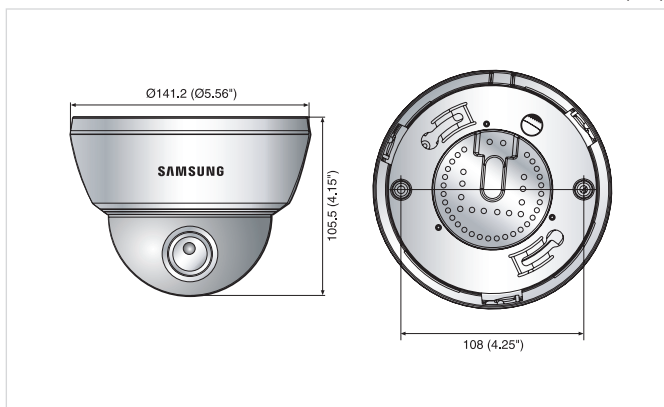


Leistungsmerkmale

- 1/3 Zoll Vertikales Farb-CCD mit doppelter Dichte
- Eingebauter W-IV, aktuellste Generation des Winner DSP-Moduls
- Eingebautes 3,6 X (2,8 ~ 10 mm) Varifokaloobjektiv mit Autoiris
- Eingebaute SSNR II, digitale 3D-Rauschreduzierungs-Technologie
- Tag & Nacht mit ICR (Entfernen des Infrarotfilters)
- Hohe Auflösung von 580 TV-Zeilen (Farbe), 700 TV-Zeilen (S/W)
- Min. Illumination von 0,15 Lux @ F1,2 (Farbe)
0,01 Lux @ F1,2 (S/W)
0,0006 Lux @ F1,2 (Farbe Sens-up)
- Datenschutzmaskierung mit acht programmierbaren Zonen
- HLC (Spitzlichtkompensierung) • DIS (Digitale Bildstabilisierung)
- Einfache Korrektur mit 3-Punkt Kameramontage
- Intelligente Bewegungserkennung : 8 Zonen
- RS-485 Ferne Einrichtungssteuerung
- Mehrsprachiges OSD • S/N Quotient von 52 dB
- Spannung : 12 V Gleichstrom
- Farbe : Silber (SID-460), Elfenbein (SID-460W)

Abmessungen

Einheit : mm (Zoll)



Technische Spezifikationen

	SID-460N/460WN	SID-460P/460WP
ELEKTRISCH		
Eingangsspannung	12 V Gleichstrom	
Stromverbrauch	Max. 3,5 W	
VIDEO		
Bildeinheit	1/3 Zoll Vertikale Interline-CCD mit doppelter Dichte	
Gesamtpixel	811 (H) x 508 (V)	795 (H) x 596 (V)
Effektive Pixel	768 (H) x 494 (V)	752 (H) x 582 (V)
Scanningsystem	2 : 1 Interlace	
Synchronisation	Intern	
Frequenz	H : 15,734 KHz / V : 59,94 Hz	H : 15,625 KHz / V : 50 Hz
Horizontale Auflösung	Farbe : 580TV-Zeilen (Min.) / S/W : 700TV-Zeilen (Min.)	
Min. Ausleuchtung	Farbe : 0,15 Lux (50 IRE @ F1,2), 0,0006 Lux (Sens-up, 256X) S/W : 0,01 Lux (50 IRE @ F1,2)	
S / N (Y-Signal)	52 dB	
Video-Ausgang	CVBS : 1,0 Vp-p / 75 Ω	
LINSE		
Zoomquotient	3,6X (Manuell)	
Brennweite	2,8 ~ 10 mm (F1.2)	
Max. Blendenverhältnis	1 : 1,2(Weitwinkel) ~ 2,8(Tele)	
Min. Objektentfernung	0,2 m (0,66 Fuß)	
Blickwinkel	H : 94,4°(Weitwinkel) ~ 28°(Tele) / V : 69,2°(Weitwinkel) ~ 21°(Tele)	
Fokus	Manuell	
Irissteuerung	Auto	
SCHWENKEN / TILT / ROTATE		
Schwenkbereich	0° ~ 340°	
Kippbereich	0° ~ 146°	
Rotationsbereich	0° ~ 340°	
BETRIEB		
Bildschirmanzeige	Eingebaut (Mehrfache Sprachunterstützung)	
Kameratitel	An / Aus	
Tag & Nacht	Auto (ICR) / Farbe / S/W	
Gegenlichtkompensierung	BLC / HLC / Aus	
Bewegungserkennung	An / Aus (Ausgabe via Kommunikation)	
Digitale Bildstabilisierung	An / Aus	
Datenschutzmaskierung	An / Aus (8 programmierbare Zonen)	
3D-Rauschfilter (SSNR II)	An / Aus	
Sens-up (Rahmenintegration)	Auto / Aus (Wählbare Begrenzung ~ 256 X)	
Verstärkungsregelung	Niedrig / Hoch / Aus	
Weißabgleich	ATW / AWC / Manuell / Innen / Außen	
Geschwindigkeit des elektronischen Verschlusses	Auto (NTSC : 1/60 ~ 1/120.000 Sek, PAL : 1/50 ~ 1/120.000) / Manuell / A.FLK	
Kommunikation	RS-485	
Protokoll	STW, Pelco-D	
Drehen	An / Aus	
Spiegel	An / Aus	
UMWELT		
Betriebstemperatur/Luftfeuchtigkeit	-10°C ~ +50°C / 20% ~ 80% RL	
Lagerungstemperatur / Luftfeuchtigkeit	-20°C ~ +60°C / 20% ~ 95% RL	
MECHANISCH		
Abmessungen (BxH)	Ø 141,2 x 105,5 mm (Ø 5,56 Zoll x 4,15 Zoll)	
Gewicht	560 g (1,23 lb)	
Farbe	Silber (SID-460), Elfenbein (SID-460W)	
Zertifizierungen	FCC (Class A)	CE (Class A)