

1/3 Zoll Hohe Auflösung, Mini-Dom-Kamera



Überblick

Bei den SID-53 und SID-56 handelt es sich um kompakte Hochleistungskameras, die neu definieren werden, was Sie von einer preiswerten fixierten Dom für Innenräume erwarten. Sie nutzen das aktuellste W-IV DSP Modul, was bedeutet, dass sie eine Menge Leistung und Funktionalität bieten, die Sie normalerweise in erheblich teureren Produkten erwarten würden. Zu diesen Leistungsmerkmalen zählen eine gute Leistung bei Schwachlicht von 0,04 Lux und eine Auflösung, die über 580 TV-Zeilen liegt. Zusätzlich gibt es noch die eingebauten Funktionen, einschließlich des komfortablen OSD-Einrichtungsmenüs. Die SID-53 hat ein 3 mm Objektiv und die SID-56 hat ein 6 mm Objektiv.



SID-53/56



SID-53W/56W

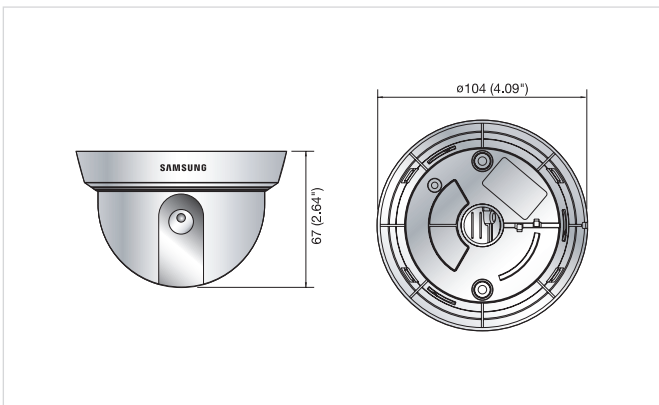


Leistungsmerkmale

- 1/3 Zoll Super-HAD Farb-CCD
- Eingebauter W-IV, aktuellste Generation des Winner DSP-Moduls
- Eingebautes A/I fixiertes Objektiv : 3 mm (SID-53N/53WN/53P/53WP)
6 mm (SID-56N/56WN/56P/56WP)
- Kompakt, geringes Gewicht und elegantes Design
- Eingebauter SSNR II, aktualisierte Rauschreduzierungs-Technologie
- Hohe Auflösung von 580 TV-Zeilen
- Min. Illumination von 0,04 Lux @ F1,2 (Farbe), Sens-up
- S/N Quotient von 52 dB
- Spannung : 12 V Gleichstrom
- Farbe : Silber (SID-53/56), Elfenbein (SID-53W/56W)

Abmessungen

Einheit : mm (Zoll)



Technische Spezifikationen

	SID-53N/53WN	SID-53P/53WP	SID-56N/56WN	SID-56P/56WP
ELEKTRISCH				
Eingangsspannung	12 V Gleichstrom			
Stromverbrauch	Max. 1,8 W			
Video				
Bildeinheit	1/3 Zoll Super-HAD CCD			
Gesamtpixel	811(H) x 508(V)	795(H) x 596(V)	811(H) x 508(V)	795(H) x 596(V)
Effektive Pixel	768(H) x 494(V)	752(H) x 582(V)	768(H) x 494(V)	752(H) x 582(V)
Scanningsystem	2 : 1 Interlace			
Synchronisation	Intern			
Frequenz	H:15.734KHz / V : 59.94Hz	H : 15.625KHz / V : 50Hz	H:15.734KHz / V : 59.94Hz	H : 15.625KHz / V : 50Hz
Horizontale Auflösung	580TV-Zeilen (Min.)			
Min. Ausleuchtung	Farbe : 0,04 Lux (50 IRE @F1,2,Sens-up)			
S / N (Y-Signal)	52 dB			
Video-Ausgang	CVBS : 1,0 Vp-p / 75 Ω			
LINSE				
Zoomquotient	Fixiert			
Brennweite	3 mm		6 mm	
Max. Blendenverhältnis	F2,0		F2,5	
Min. Objektentfernung	0,4 m (1,31 Fuß)			
Blickwinkel	H : 95°, V : 71°		H : 46°, V : 34°	
SCHWENKEN / TILT				
Schwenkbereich	0° ~ 360°			
Kippbereich	20° ~ 90°			
BETRIEB				
Gegenlichtkompensierung	Auto			
3D-Rauschfilter (SSNR II)	Auto			
Sens-up (Rahmenintegration)	Auto			
Verstärkungsregelung	Auto			
Weißabgleich	Auto			
Geschwindigkeit des elektronischen Verschlusses	Auto			
UMWELT				
Betriebstemperatur / Luftfeuchtigkeit	-10°C ~ +50°C / 20% ~ 80% RL			
Lagerungstemperatur / Luftfeuchtigkeit	-20°C ~ +60°C / 20% ~ 90% RL			
MECHANISCH				
Abmessungen (BxH)	Ø 104 x 67 mm (Ø 4,09 Zoll x 2,64 Zoll)			
Gewicht	180 g (0,4 lb)			
Farbe	Silber (SID-53/56), Elfenbein (SID-53W/56W)			
Zertifizierungen	FCC (Class A)	CE (Class A)	FCC (Class A)	CE (Class A)