

SID-560/560W/562/562W

1/3 Zoll Hochauflösende WDR-Domekamera



Übersicht

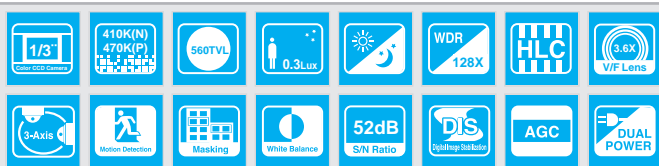
Bei den Kameramodellen der Reihen SID-560/560W/562/562W handelt es sich um Mini-Domekameras mit einer integrierten SV-IV DSP-Engine der vierten Generation. Die Kameras der Reihen SID-560/560W/562/562W liefern Bilder von außergewöhnlicher Qualität für eine Vielzahl von Anwendungen. Sie haben eine Bildauflösung von 560 TV-Zeilen, eine weiter verbesserte WDR-Funktion für eine bessere Farbdarstellung in Gegenlichtbedingungen und für eine klare Bildqualität ohne Bildrauschen auch in Umgebungen mit schwachen Lichtverhältnissen. Die Kameras der Reihen SID-560/560W werden mit einer Betriebsspannung von 12 V DC betrieben, die Modelle SID-562/562W können über eine Stromquelle mit den Nennwerten 12V DC oder 24V AC betrieben werden.



SID-560/562



SID-560W/562W



Leistungsmerkmale

- 1/3 Zoll Vertikales Farb-CCD mit doppelter Dichte
- Eingebautes SV-IV, die aktuellste Generation des SV DSP-Moduls
- Eingebautes 3,6 X (2,8 - 10 mm) Varifokaloobjektiv mit Autoiris
- Leistungsstarke 128 X WDR Funktion : Max. 52 dB
- Eingebaute SSNR II, digitale 3D-Rauschreduzierungs-Technologie
- Tag & Nacht mit ICR (Entfernen des Infrarotfilters) : SID-560/560W
- Bildauflösung von 560 TV-Zeilen (Farbe), 700 TV-Zeilen (S/W)
- Min. Illumination von 0,3 Lux @ F1,2 (Farbe)
0,01 Lux @ F1,2 (S/W)
0,001 Lux @ F1,2 (Farbe Sens-up)
- Datenschutzmaskierung mit acht programmierbaren Zonen
- HLC (Spitzlichtkompensierung) • DIS (Digitale Bildstabilisierung)
- Einfache Einstellung mit 3-Punkt Kameramontage
- Intelligente Bewegungserkennung : acht Zonen • RS-485 Ferne Einrichtungssteuerung
- Mehrsprachiges OSD • S/N Quotient von 52 dB
- Spannung : 12 V Gleichstrom (SID-560N/560WN/560P/560WP)
- Zweifachspannung : 24 V Wechselstrom / 12 V Gleichstrom ((SID-562N/562WN/562P/562WP)
- Farbe : Silber (SID-560/562), Elfenbein (SID-560W/562W)

Großer Dynamikbereich bedeutet, dass Sie mehr sehen

Die SID-560/562 sind Kameras (WDR) mit großem Dynamikbereich. Sie kompensieren Gegenlichtbedingungen 128 mal effektiver als konventionelle Kameras, die nur BLC benutzen. Diese Leistung wird durch die Anwendung der erweiterten Intraframe-Bildverarbeitung ermöglicht, die kurze Verschlusszeiten in hellen Bereichen und lange Verschlusszeiten in dunklen Bereichen verwendet. Diese Methode von WDR produziert keine Bildartefakte oder Nachteile, wie sie bei anderen WDR-Methoden zu sehen sind.



Außergewöhnliche Auflösung von 560 TV-Zeilen in Farbe

Die SID-560/562 Kameras bieten superklare Bildqualität, erreichen eine horizontale Auflösung von 560 TV-Zeilen in Farbe und 700 TV-Zeilen in S/W.



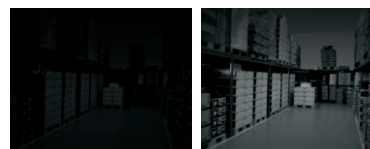
konventionelle Kamera



SID-560/560W/562/562W

Exzellente Leistung bei wenig Licht

Das SVIV DSP-Modul bietet das branchenweit beste digitale 3D-Rauschreduzierungs-system, SSNR II genannt. Der Umgang mit dem Rauschen ist der Schlüssel für die Leistung bei Schwachlicht und das ist der Grund, warum die SID-560/562 nur 0,3 Lux benötigt, um gute Farbbilder zu produzieren. Niedriges Rauschen bedeutet auch Einsparung von Speicherplatz auf dem DVR.



konventionelle Kamera

SID-560/560W/562/562W

Mehrsprachiges OSD-Einrichtungsmenü für mehr Bedienerkomfort

Diese Dome unterstützen mehrere Sprachen in den OSD-Menüs, die lokal oder vom Überwachungsstandort aus programmiert werden können.



Eingebaute Digitale Bildstabilisierung (DIS)

Die SID-560/562 Dome bieten eine digitale Bildstabilisierung (DIS), welche die Bewegungen in Aufnahmen reduzieren oder beseitigen, die durch Gebäudevibrationen verursacht werden. Dies führt zu signifikanten Einsparungen beim Speicherplatz in DVRs; und das trifft auch dann zu, wenn die Kameravibrationen nicht wahrnehmbar sind.



DIS Aus

DIS An

SID-560/560W/562/562W

1/3 Zoll Hochauflösende WDR-Domekamera

KAMERA

Technische Spezifikationen

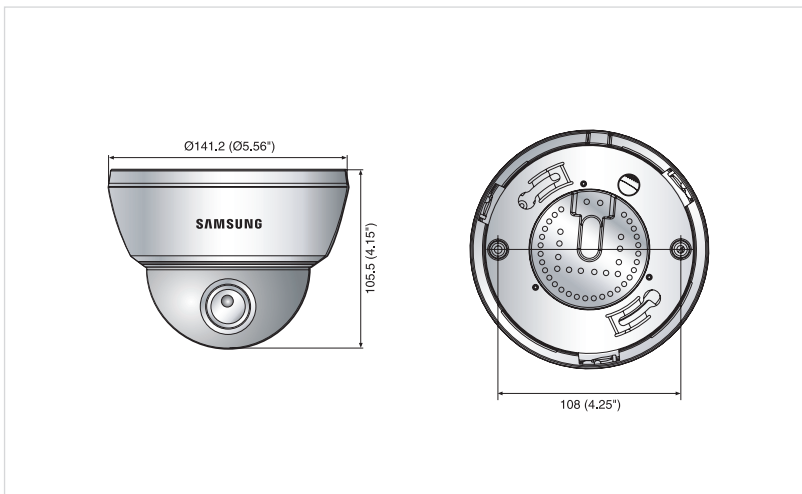
	SID-560N/560WN	SID-560P/560WP	SID-562N/562WN	SID-562P/562WP
ELEKTRISCH				
Eingangsspannung	12 V Gleichstrom		Zweifach (12 V Gleichstrom / 24 V Wechselstrom)	
Stromverbrauch	Max. 3.5 W		Max. 2.5 W	
VIDEO				
Bildeinheit	1/3 Zoll Vertikale Interline-CCD mit doppelter Dichte			
Gesamtpixel	811 (H) x 508 (V)	795 (H) x 596 (V)	811 (H) x 508 (V)	795 (H) x 596 (V)
Effektive Pixel	768 (H) x 494 (V)	752 (H) x 582 (V)	768 (H) x 494 (V)	752 (H) x 582 (V)
Scanningsystem	2 : 1 Interlace			
Synchronisation	Intern		Intern / Line Lock	
Frequenz	H: 15,734 KHz / V: 59,94 Hz		H: 15,625 KHz / V: 50 Hz	
Horizontale Auflösung	Farbe: 560TV-Zeilen (Min.) / S/W: 700TV-Zeilen (Min.) / 560TV-Zeilen (Min.)			
Min. Ausleuchtung	Farbe: 0,3 Lux (50 IRE @ F1,2), 0,001 Lux (Sens-up, 256X) S/W: 0,01 Lux (50 IRE @ F1,2)			
S / N (Y-Signal)	52 dB			
Video-Ausgang	CVBS : 1,0 Vp-p / 75 Ω			
LINSE				
Zoomquotient	3,6X (Manuell)			
Brennweite	2,8 ~ 10 mm (F1,2)			
Max. Blendenverhältnis	1 : 1,2 (Weitwinkel) ~ 2,8 (Tele)			
Min. Objektentfernung	0,2 m (0,66 Fuß)			
Blickwinkel	H : 94,4° (Weitwinkel) ~ 28° (Tele) / V : 69,2° (Weitwinkel) ~ 21° (Tele)			
Fokus	Manuell			
Irissteuerung	Auto			
SCHWENKEN / TILT / ROTATE				
Schwenkbereich	0° ~ 340°			
Kippbereich	0° ~ 146°			
Rotationsbereich	0° ~ 340°			
BETRIEB				
Bildschirmanzeige	Eingebaut (Mehrfache Sprachunterstützung)			
Kameratitel	An / Aus			
Tag & Nacht	Auto (ICR) / Farbe / S/W		An / Aus (Elektrisch)	
Gegenlichtkompensierung	WDR / BLC / HLC / Aus			
Dynamischer Bereich	52dB			
Bewegungserkennung	An / Aus (Ausgabe via Kommunikation)			
Digitale Bildstabilisierung	An / Aus			
Datenschutzmaskierung	An / Aus (8 programmierbare Zonen)			
3D-Rauschfilter (SSNRil)	An / Aus			
Sens-up (Rahmenintegration)	Auto / Aus (Wählbare Begrenzung ~ 256 X)			
Verstärkungsregelung	Niedrig / Hoch / Aus			
Weißabgleich	ATW / AWC / Manuell / Innen / Außen			
Geschwindigkeit des elektronischen Verschlusses	Auto (NTSC : 1/60 ~ 1/120.000 Sek, PAL : 1/50 ~ 1/120.000) / Manuell / A.FLK			
Kommunikation	RS-485			
Protokoll	STW, Pelco-D			
Drehen	An / Aus			
Spiegel	An / Aus			
UMWELT				
Betriebstemperatur/Luftfeuchtigkeit	-10°C ~ +50°C / 20% ~ 80% RL			
Lagerungstemperatur / Luftfeuchtigkeit	-20°C ~ +60°C / 20% ~ 95% RL			
MECHANISCH				
Abmessungen (BxH)	Ø 141,2 x 105,5 mm (Ø 5,56 Zoll x 4,15 Zoll)			
Gewicht	560 g (1,23 lb)		670 g (1,48 lb)	
Farbe	Silber (SID-560/562), Enflenbein (SID-560W/562W)			
Zertifizierungen	FCC (Class A), UL/cUL-Zertifizierung		CE (Class A), FCC (Class A), UL/cUL-Zertifizierung	

Stücklistenansicht

- Schwenkbasis
Steuerung des Schwenkwinkels der Kamera
- Rotationsbasis
Steuerung des Rotationswinkels der Kamera
- 3,6 X Varifocalobjektivmodul
- Rotationsbasis Halteschraube
Fixierte Rotationsposition
- Schwenkbasis Halteschraube (Farbe : Silber)
Fixierte gekippte Position
- RS-485 Steuerungskabel
- Stromzuführung
- Video-Ausgangsbuchse
- Funktionseinrichtungstaste
 - SET-Schaltfläche : Zeigt Menü auf dem Bildschirm. Drücken Sie diese Schaltfläche zur Bestätigung oder nach dem Ändern einer selektierten Einstellung.
 - Schaltfläche Links und Rechts : Wird genutzt, um den Cursor im Menübildschirm nach links oder rechts zu bewegen oder um den Wert eines selektierten Menüelements zu ändern.
 - Schaltfläche Auf und Ab : Wird genutzt, um den Cursor im Menübildschirm auf oder ab zu bewegen, um ein gewünschtes Menüelement auszuwählen.
- Video-Ausgang zu Monitor
- Dorn-Abdeckung
- Abschirmgehäuse

Abmessungen

Einheit : mm (Zoll)



Einstellen von Schwenken, Kippen und Rotation

