

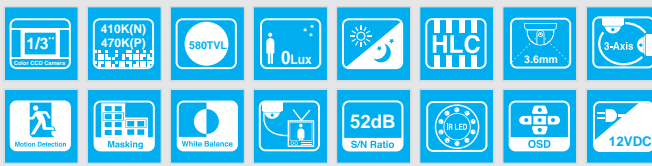
# SIR-60

1/3-Zoll Day &amp; Night IR LED Domekamera mit integriertem variablem Objektiv

## Übersicht

Die Kamera der Reihe SIR-60 ist für die Installation in Innenbereichen ausgelegt und besitzt einen integrierten Illuminator. Während des Tagesbetriebs liefert die Kamera klare Farbbilder mit einer Bildauflösung von 580 TV-Zeilen. Für den Nachtbetrieb schaltet die Kamera in den Schwarzweiß-Modus um, entfernt den IR-Cut-Filter und leuchtet den Überwachungsbereich ohne zusätzliche Beleuchtung aus. Damit wird die Kamera zur idealen Lösung für Überwachungsorte wie Nachtclubs oder Schlafzentren.

NEW

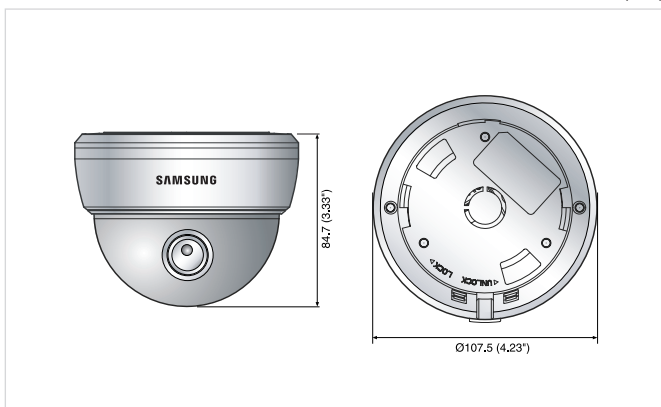


## Gerätemerkmale

- 1/3 Zoll Super HAD Farb-CCD
- Integrierte, branchenführende W-IV-DSP-Engine der neuesten Generation
- Integrierte Hochleistungs-IR-LEDs
- Integrierte digitale 3D-SSNR-II-Rauschfiltertechnologie
- Day & Night-Betrieb mit ICR (Infrared Cutfilter Removal)
- Hohe Bildauflösung von 550 TV-Zeilen (Farbe) und 700 TV-Zeilen (S/W)
- Mindestausleuchtung von 0 Lux bei F1.2 (LED An)
  - 0.15 Lux bei F1.2 (Farbe)
  - 0.0003 Lux bei F1.2 (Farb-Sens-up)
- Geschützter Bildbereich (Privacy Masking) mit 8 programmierbaren Zonen
- Leichte Positionseinstellung mit 3-Achsen-Kamera-Montagehalterung
- HLC (Highlight Compensation)
- Bewegungserkennung (4 Zonen)
- Mehrsprachiges Einrichtungs Menü (OSD)
- Rauschabstand 52 dB
- Betriebsspannung 12V DC

## Abmessungen

Einheit : mm (Zoll)



## Technische Spezifikationen

	SIR-60N	SIR-60P
<b>ELEKTRISCHE WERTE</b>		
Betriebsspannung	12V DC	
Leistungsaufnahme	Max. 3.5 W (LED An)	
<b>VIDEO</b>		
Bildsensor	1/3" Super HAD CCD	
Gesamtzahl Pixel	811(H) x 508(V)	795(H) x 596(V)
Effektive Pixel	768(H) x 494(V)	752(H) x 582(V)
Abtastsystem	2 : 1 Interlace	
Synchronisierung	Internal / Line lock	
Bildfrequenz	H : 15.734KHz / V : 59.94Hz	H : 15.625KHz / V : 50Hz
Horizontale Auflösung	Farbe : 580 TV-Zeilen (Min.) / S/W : 700 TV-Zeilen (Min.)	
Mindestausleuchtung	Farbe : 0,15 Lux (50 IRE bei F1.2), 0,0003 Lux (Sens-up, 512X) S/W : 0 Lux (LED An)	
Rauschabstand (Y-Signal)	52dB	
Videoausgang	CVBS : 1.0Vp-p / 75Ω	
<b>OBJEKTIV</b>		
Zoomverhältnis	Fest	
Brennweite	3.6mm	
Max. Öffnungsverhältnis	F2.0	
Min. Objektdistanz	0.4m (1.31ft)	
Sichtwinkel	H : 71°, V : 52°	
<b>SCHWENKEN / NEIGEN / DREHEN</b>		
Schwenkbereich	0° ~ 352°	
Neigungsbereich	0° ~ 75°	
Drehbereich	0° ~ 348°	
<b>BETRIEBSFUNKTIONEN</b>		
On Screen Display (Einrichtungs Menü)	Integriert (mehrsprachig)	
Kameratitel	An / Aus	
Day & Night	Auto (ICR) / Farbe / S/W	
Gegenlichtkompensation	BLC / HLC / Aus	
Bewegungserkennung	An / Aus	
Privacy Masking (geschützter Bildbereich)	An / Aus (8 programmierbare Zonen)	
3D-Rauschfilter (SSNR II)	Niedrig / Mittel / Hoch / Aus	
Sens-up (Frame-Integration)	An / Aus (Wählbarer Grenzwert ~ 512X)	
Verstärkungsregelung	Niedrig / Hoch / Aus	
Weißausgleich	ATW / AWC / Manuell / Innenbereich / Außenbereich	
Verschlussgeschwindigkeit	Auto (NTSC : 1/60 ~ 1/120.000 Sek, PAL : 1/50 ~ 1/120.000 Sek) / Manuell / A.FLK	
Bild umdrehen	An / Aus	
Bild spiegeln	An / Aus	
<b>BETRIEBSUMGEBUNG</b>		
Betriebstemperatur / Luftfeuchtigkeit	-10°C ~ +50°C / 20% ~ 80% RH	
Lagertemperatur / Luftfeuchtigkeit	-20°C ~ +60°C / 20% ~ 90% RH	
<b>ABMESSUNGEN/GEWICHT</b>		
Abmessungen (BxHxT)	Ø107.5 x 84.7mm (Ø4.23" x 3.33")	
Gewicht	260g (0.57 lb)	
IR-LED	Je 8	
IR Distanz	7m (23ft)	