

SNB-500P**IP-Kamera**

1/3" CMOS 1,3 Megapixel HD
 Farb-/SW-Netzwerkamera

**EIGENSCHAFTEN**

- H.264 und MJPEG Kompressionsverfahren (max. 25 Bps)
- Aktivitätserkennung mit Vor- und Nachalarmspeicher
- Aufnahme für SD Karte zur Alarmaufzeichnung
- Farb- /Schwarzweiß- Umschaltung mit Schwenkfilter
- 1.3 Megapixel, Farbe / B & W Kamera (SXGA = 1280 x 1024; HD = 1280 x 720P)
- Bidirektionale Audioübertragung
- AC24V/DC12V und PoE Spannungsversorgung

TECHNISCHE DATEN

| | |
|-------------------------|--|
| Neues SAMSUNG Produkt | ab November 2010 |
| Bildaufnahmeelement | 1,3 Megapixel PS CMOS; 1/3" |
| Abtastsystem | Progressiv |
| Farbe/SW | Ein/Aus/Automatisch mit Schwenkfilter |
| Auflösung | SXGA (1280 x 1024); HD (16:9) (1280 x 720P); SVGA (800 x 600); VGA (640 x 480); QVGA (320 x 240) |
| Bildintegration | Aus ~ x60, automatisch |
| Empfindlichkeit (Farbe) | 0,3 Lux bei 50IRE F/1,2 |
| Empfindlichkeit (SW) | 0,01 Lux bei 50IRE, F/1,2 |
| S/R-Abstand | 50 dB |
| Objektivart | C/CS ohne Adapter |
| Objektivsteuerung | DC Autoiris, Manuelle Blende |
| Anzahl der Privatzenen | 12 programmierbare Zonen |
| DNR | Ein/Aus 2D/3D Rauschfilter (SSNRIII) |
| Bildanalysefunktion | Bewegung/Bewegte-Fixierte Objekte/Zaun/Bereich |
| Bildanalysefunktion | Detektion bei Verdrehen der Kamera, Detektion bei Objektiv Abdeckung |
| Anzahl Bildpunkte | 1384(H) x 1076(V), 1,49M pixel |
| Effektive Bildpunkte | 1329(H) x 1049(V), 1,39M pixel |
| Shutter | 1/30 ~ 1/30.000 Sek, automatisch |
| Gegenlicht- | BLC / HLC / SSSDR / aus |

Änderungen oder Irrtum vorbehalten

Stand 10/2010

Videoüberwachung-Sicherheitstechnik - Inh. Inge Berthold

Alzeierstraße 89
 D - 67592 Flörsheim-Dalsheim

Tel.: 06243/680917
 Fax: 06243/680918

info@alarmvideo.de
 www.alarmvideo.de



SNB-5000P**IP-Kamera**

1/3" CMOS 1,3 Megapixel HD
 Farb-/SW-Netzwerkkamera

**TECHNISCHE DATEN**

| | |
|------------------------------------|--|
| Kameratext | 15 alphanumerische Zeichen, Ein / Aus |
| Weißabgleich | ATW, Manuell, AWC, Innen, Außen |
| Videoausgänge | 1 FBAS, 1 Vss, BNC |
| Alarめingänge | 1 |
| Alarmausgänge | 1 |
| Betriebssystem | Embedded Linux |
| Client Betriebssystem | MS Windows XP / VISTA / 7 / Mac OS |
| Web Browser | MS Internet Explorer 6.0 (oder höher), Firefox, Google Chrome, Safari |
| Video Player RTP/RTSP Streaming | Quicktime, VLC player |
| Video Management Software | Samsung CMS S/W, dritt Anbieter S/W Anwendungen |
| Videokompression | H.264 oder MPEG4 & MJPEG, Dual Encoding |
| Audiokompression | G.711 u-law, Bi-Directional |
| Netzwerkstreaming | TCP, UDP (Unicast, Multicast) |
| Sicherheit | HTTPS(SSL) Login Authentication Digest Login Authentication, IP Address Filterung |
| Netzwerkprotokoll | IPv4: TCP/IP, UDP/IP, RTP(UDP), RTP(TCP), RTSP, NTP, HTTP, HTTPS, SSL, DHCP, FTP, SMTP, ICMP, IGMP, SNMPv1, v2c/v3(MIB-2), ARP, DNS, DDNS, ONVIF IPv6: TCP/IP, HTTP, HTTPS, SSL, DHCP |
| DDNS | Unterstützt Samsung DDNS und andere DDNS Server |
| Bildrate | SXGA: 22bps, HD / SVGA / VGA / QVGA: 30bps |
| Nutzer-Verbindung max. | Multicast max. 20 User Unicast max. 10 User |
| Alarmereignis | Alarめingang, Bewegungserkennung oder Zeitplan. Aktion: Bildübertragung FTP, E-Mail, Aufzeichnung auf SD-Karte |
| IP Einrichter | IP Adressen-Installationsfunktion (Win XP, VISTA & 2000 Unterstützung) |
| Login Zugangsebenen | Gast, Administrator, Bediener |
| Zeiteinstellung | durch einen NTP-Server lokal oder im Internet |
| SD Karte | für bis zu 32 GB SD/SDHC Kartenspeicher |
| Ein-/Ausgänge | Videoausgang (BNC), Spannungsversorgung, RJ-45, SD Card Slot, Klemmblock für Alarめingänge und Alarmausgänge, Audio Eingang, Audio Ausgang |
| Umgebungstemperatur | -10°C ~ +50°C |
| Rel. Luftfeuchte | weniger als 90% |
| LED Anzeige | Ja |
| Versorgungsspannung | 12 VDC / 24 VAC / PoE |
| Leistungsaufnahme | 6 W |
| Gewicht | 0,438 kg |
| Abmessungen B*H*T | 70 x 60 x 138,6 mm |

Änderungen oder Irrtum vorbehalten

Stand 10/2010

Videoüberwachung-Sicherheitstechnik - Inh. Inge Berthold

Alzeyerstraße 89
 D - 67592 Flörsheim-Dalsheim

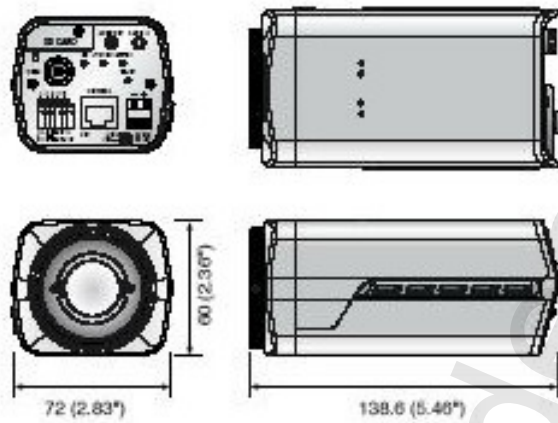
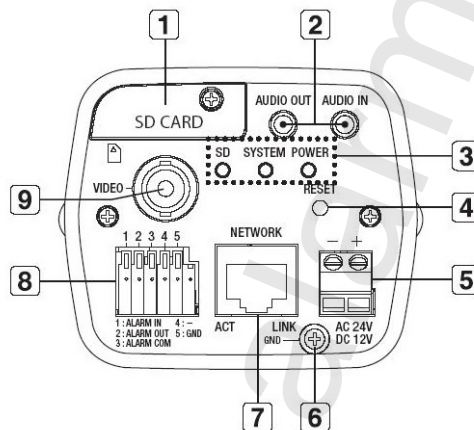
Tel.: 06243/680917
 Fax: 06243/680918

info@alarmvideo.de
 www.alarmvideo.de



SNB-500P**IP-Kamera**

1/3" CMOS 1,3 Megapixel HD
 Farb-/SW-Netzwerkamera

**ABMESSUNGEN****ANSICHT HINTEN**

Änderungen oder Irrtum vorbehalten

Stand 10/2010

Videüberwachung-Sicherheitstechnik - Inh. Inge Berthold

Alzeierstraße 89
 D - 67592 Flörsheim-Dalsheim

Tel.: 06243/680917
 Fax: 06243/680918

info@alarmvideo.de
 www.alarmvideo.de

1/3" CMOS 1,3 Megapixel HD
 Farb-/SW-Netzwerkamera



Samsung ist ein volles Mitglied von ONVIF



Driving network video through global standardization

SAMSUNG nimmt als ein Mitglied von ONVIF, das Offene Netzvideoschnittstellen-Forum, teil. Mit einer vollen Mitgliedschaft in ONVIF, ist es ein aktives arbeiten an den Zielen einen globalen Standard für Netzvideoprodukte zu schaffen.

Integration in Video Management Software



Samsungs Netzwerk Kameras sind kompatibel zu vielen führenden VMS Firmen weltweit und erweitern dies kontinuierlich mit anderen VMS Herstellern.



Änderungen oder Irrtum vorbehalten

Stand 10/2010

Videoüberwachung-Sicherheitstechnik - Inh. Inge Berthold

Alzeierstraße 89
 D - 67592 Flörsheim-Dalsheim

Tel.: 06243/680917
 Fax: 06243/680918

info@alarmvideo.de
 www.alarmvideo.de