

1/3" CCD Farb-/SW-Hybrid-IP-Kamera,
H.264



EIGENSCHAFTEN

- A1 Digitaler Bildprozessor mit adaptiver Rauschunterdrückung (DNR), erweitertem Dynamikbereich (XDR), Bildschirmenü, digitaler Bildstabilisator (DIS), Bild in Bild Funktion, H/V Bildumkehr, Profileinstellung und multiple Privatzenen
- H.264, MPEG4 und MJPEG Kompressionsverfahren (max. 25 Bps)
- Aktivitätserkennung mit Vor- und Nachalarmspeicher
- 600 TV Linien horizontale Auflösung
- AC24V/DC12V und PoE Spannungsversorgung

BESCHREIBUNG

Die neue A1-Kameraserie von Samsung Electronics überzeugt sowohl mit bester Bildqualität als auch durch ihre umfassenden Nutzereigenschaften. Alle Kameras dieser Serie sind mit dem Samsung Electronics A1 DSP ausgestattet, dem Digitalen Signalprozessor, der speziell dafür entwickelt wurde, die Bildauflösung zu erhöhen, Bildrauschen zu reduzieren und Kontraste zu verbessern.

Bisher wurde unter schlechten Lichtbedingungen das Kameravideosignal verstärkt, um das Bild hervorzuheben. Gleichzeitig erhöhte sich dadurch aber das Bildrauschen, so dass klare Bilder kaum möglich waren. Die A1 DNR (Digitale Rauschunterdrückung) verringert dieses Bildrauschen und erzeugt ein deutliches, klares, kontrastreiches Bild.

Bei extremen Gegenlichtsituationen oder bei starkem Kontrast erzeugen Kameras normalerweise Bilder, die Details in den helleren Bereichen reproduzieren. Dadurch gehen Daten aus den dunkleren Bereichen oft verloren. Samsung A1 Kameras nutzen XDR-Technologie, um sichtbare Details in dunkleren Bereichen hervorzuheben, während Bildklarheit und Details in helleren Bildbereichen erhalten bleiben.



1/3" CCD Farb-/SW-Hybrid-IP-Kamera,
H.264



TECHNISCHE DATEN

Bilddaufnahmeelement	1/3" CCD (Sony Super HAD IT)
Farbe/SW	Ein/Aus/Auto (fester IR-Cut Filter)
Auflösung	600 (H) Linien
Empfindlichkeit	0,4 Lux bei 50IRE, F1.2, 0,0002 Lux bei 15IRE und 512x Integration
S/R-Abstand	50 dB
Objektivart	C/CS ohne Adapter
Objektivsteuerung	Autoiris, DC, VS
Bildintegration	Aus ~ x512, automatisch
Anzahl der Privatzenen	12 (polygonal)
Gegenlicht-kompensation	Ein/Aus/Bereich/Pegel
DNR	Aus/Niedrig/Mittel/Hoch
Erweiterter Dynamikbereich (XDR)	Aus/Niedrig/Mittel/Hoch
Zusätzliche Funktionen	Digitalzoom, Bild-in-Bild, H/V-Bildumkehr
Abtastsystem	PAL, 50Hz, 2:1 Inter Line Transfer
Anzahl Bildpunkte	795 x 596
Effektive Bildpunkte	752 x 582
Shutter	1/50 ~ 1/10.000 Sek, automatisch
Kameratext	54 alphanumerische Zeichen, 2 Linien
Weißabgleich	ATW-1/ATW-2/AWC/Manuell
Videoausgänge	1 FBAS, 1 Vss, BNC
Alarめingänge	2
Alarmausgänge	2
Betriebssystem	Embedded Linux
Client Betriebssystem	Win 2000 / XP / VISTA
Web Browser	MS Internet Explorer 5.0 (oder höher)
Videokompression	H.264 oder MPEG4 & MJPEG, Dual Encoding
Audiokompression	G.711, 64kbps bei 8KHz sampling, bidirektional, Vollduplex
Netzwerkstreaming	TCP, UDP (Unicast, Multicast)
Netzwerkprotokoll	IPv4: TCP/IP, UDP/IP, RTP(UDP), RTP(TCP), RTSP, NTP, HTTP, HTTPS, SSL, DHCP, PPPoE, FTP, SMTP, ICMP, IGMP, SNMPv1, v2c/v3(MIB-2), ARP, DNS, DDNS, VSIP IPv6: TCP/IP, HTTP, HTTPS, SSL, DHCP
Sicherheit	HTTPS(SSL) Login Authentication Digest Login Authentication, IP Address Filterung
UPnP	Unterstützt automatische Netzwerkkonfiguration
DDNS	Unterstützt Samsung DDNS und andere DDNS Server



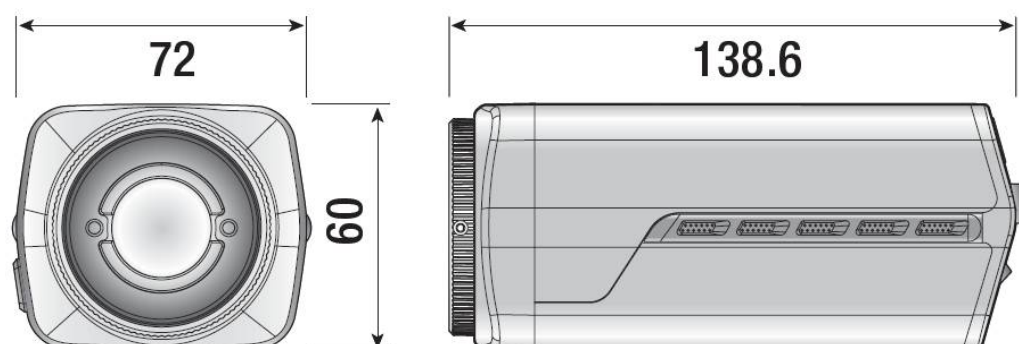
1/3" CCD Farb-/SW-Hybrid-IP-Kamera,
H.264



TECHNISCHE DATEN

Videoauflösung	D1 (720x576), VGA (640x480), CIF (352x288)
Bildrate	25/12,5/6,25/3/1 Bilder pro Sekunde
Nutzer-Verbindung max.	MPEG4: Multicast max. 20 Nutzer MJPEG: Unicast max. 10 Nutzer
Alarmereignis	Alarmeingang, Bewegungserkennung oder Zeitplan. Aktion: Bildübertragung FTP, E-Mail, Aufzeichnung auf SD-Karte
IP Einrichter	IP Adressen-Installationsfunktion (Win XP, VISTA & 2000 Unterstützung)
Firmware Upgrade	Firmware upgrade über Web Browser
Login Zugangsebenen	Administrator: Livebild, Alarm E/A Steuerung OSD Menueeinstellung, Setup Operator: Livebild, Alarm E/A Steuerung User: Livebild
Dynamic IP Notify	SMTP (E-Mail), FTP
Zeiteinstellung	durch einen NTP-Server lokal oder im Internet
Aufzeichnung	MJPEG
HTTP API	Ermöglicht die Einstellungen der Kamera zu parametrieren und Parameter der Kamera zu laden
Windows API	ActiveX Komponenten zur Anzeige von Videostreams
Ein-/Ausgänge	Videoausgang (BNC), Spannungsversorgung, RJ-45, Klemmblock für Alarmeingänge, Alarmausgänge und Masse
Umgebungstemperatur	-10°C ~ +50°C
Rel. Luftfeuchte	weniger als 85%
Versorgungsspannung	12 VDC / 24 VAC / PoE
Leistungsaufnahme	8 W
Gewicht	0,295 kg
Abmessungen B*H*T	69 x 58 x 137 mm

ABMESSUNGEN



Änderungen oder Irrtum vorbehalten

Stand 01/2010

Videoüberwachung-Sicherheitstechnik - Inh. Inge Berthold

Alzeierstraße 89
D - 67592 Flörsheim-Dalsheim

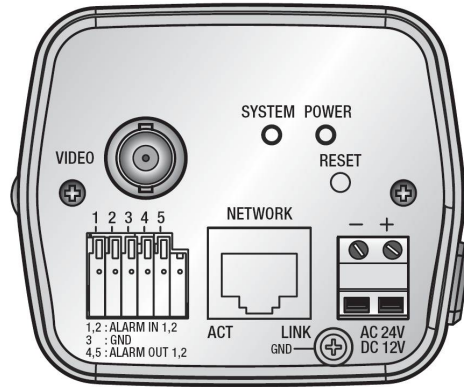
Tel.: 06243/680917
Fax: 06243/680918

info@alarmvideo.de
www.alarmvideo.de

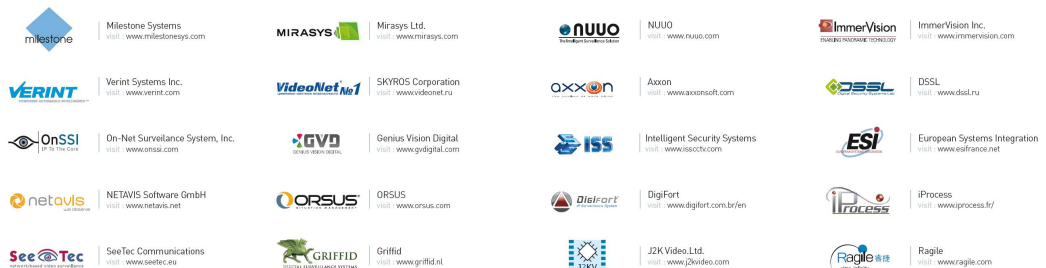
1/3" CCD Farb-/SW-Hybrid-IP-Kamera,
H.264



ANSICHT HINTEN



Driving network video through global standardization



Änderungen oder Irrtum vorbehalten

Stand 01/2010

Videüberwachung-Sicherheitstechnik - Inh. Inge Berthold

Alzeierstraße 89
D - 67592 Flörsheim-Dalsheim

Tel.: 06243/680917
Fax: 06243/680918

info@alarmvideo.de
www.alarmvideo.de