

SNC-CS10P / SNC-CS11P DATENBLATT

Wechseln Sie von analogen CCTV-Systemen zu einer vernetzten Videoüberwachungslösung mit den erschwinglichen Sony Kameras SNC-CS10P und SNC-CS11P.

Die Sony Kameras SNC-CS10P und SNC-CS11P sind speziell für eine qualitativ hochwertige, kostengünstige Videoüberwachung über das Netzwerk konzipiert. In diesen Kameras wird hohe Leistung mit zahlreichen Funktionen, wie zum Beispiel einer integrierten Aktivitätserkennung und einer Aufnahme von Vor- und Nachalarmbildern, sinnvoll kombiniert. Ferner sind sie mit einem DC-Servo-Objektiv mit automatischer Blende ausgestattet und somit bestens sowohl für den Innen- als auch den Außenbetrieb geeignet. Da diese neuen Kameras etwa so groß sind wie herkömmliche CCTV-Kameras, können sie ohne weiteres in Standard-Kameragehäuse integriert werden.

Dank ihrer Progressive Scan CCDs und der hoch entwickelten DSP-Technologie bieten diese Kameras Bilder mit hoher Auflösung und hervorragender Farbwiedergabe. Sie unterstützen die Komprimierungsformate JPEG und MPEG4, sodass Ihnen höchste Flexibilität bei der Konfiguration Ihrer Netzwerkumgebung und der Wahl der Anwendung geboten wird.

Damit ein absolut effizienter Betrieb Ihres Netzwerkvideoüberwachungssystems gegeben ist, können mehrere Anwender gleichzeitig auf die Kameras zugreifen. Überdies bieten sie neben einer Multicast-Funktion mehrere Netzwerksicherheitsfunktionen wie IP-Filterung und Passwortschutz.

Suchen Sie eine erschwingliche, aber dennoch funktionsreiche Lösung für Ihre Netzwerkvideoüberwachungsanwendung? Dann stellen die Sony Kameras SNC-CS10P und SNC-CS11P eine ideale Wahl für Sie dar. Ein weiterer Pluspunkt ist ihre kompakte Bauweise, dank der sie auch mit Standard-Gehäusen kompatibel sind.



LEISTUNGSMERKMALE

- Kompaktes, schlankes Design
 - ▶ Bauweise vergleichbar mit der von CCTV-Kameras
 - ▶ Kompatibel mit Standard-Kameragehäusen
- DC-Servo-Objektiv mit automatischer Blende - bestens sowohl für den Innen- als auch den Außenbetrieb geeignet
- Sony's Progressive Scan CCDs und die hoch entwickelte DSP-Technologie sorgen für klare, detailgetreue Bilder mit hoher Empfindlichkeit
- Variable Stromversorgung: 24 V AC, 12 V DC oder PoE (Power over Ethernet)*1
 - ▶ Einfache Verkabelung mit PoE (nur SNC-CS11P)
- Analoger Videoausgang - ideal für Anwendungen, bei denen der Betrachtungswinkel der Kamera während der Installation geändert werden muss, sowie für eine Fernüberwachung
- Einstellung des Auflagen Maßes für eine präzise, einfache Fokuseinstellung
- Auswahl zwischen den Komprimierungsformaten MPEG4 und JPEG
- Fünf voreingestellte JPEG-Bildeinstellungen mit konstantem Bitratenalgorithmus
 - ▶ Begrenzt die Datenbitrate bei gleichzeitiger Wahrung der hohen Bildqualität
 - ▶ Eine ideale Lösung bei begrenzter Netzwerkbandbreite
 - ▶ Hilfreich für die Berechnung der erforderlichen Bandbreite während der Installation
- Alarmfunktion mit Aktivitätserkennung und Modus zur Aufnahme von Vor- und Nachalarmbildern
- Bidirektionale Audioübertragung (nur SNC-CS11P)
- Asphärisches Objektiv mit variabler Brennweite - beseitigt sphärische Aberration und reduziert Weitwinkelverzerrungen auf ein Minimum (nur SNC-CS11P)

*1 Die SNC-CS10P unterstützt nicht PoE.

IPELA
INTEGRATED VISUAL COMMUNICATION

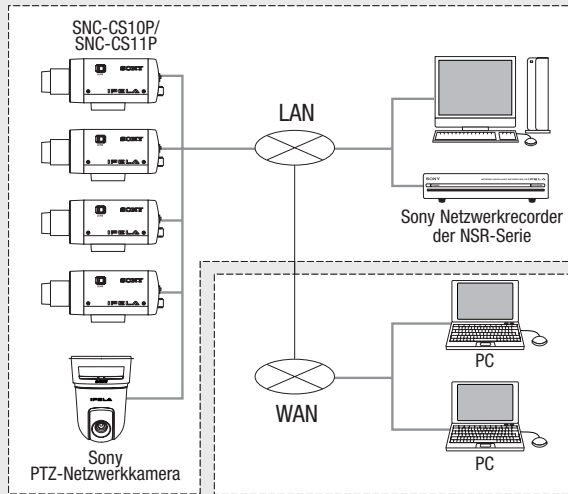
SNC-CS10P / CS11P

Netzwerkcameras

www.sonybiz.net/nvm

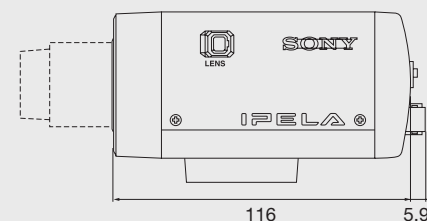
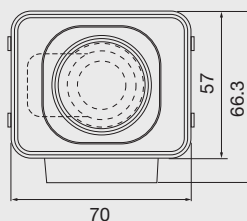


KAMERA	SNC-CS10P	SNC-CS11P
Bildwandler	1/4"-CCD (Progressive Scan)	
Anzahl der effektiven Pixel	330.000 Pixel (659 x 494)	
Elektronischer Verschluss	Auto/Manuell	
Verstärkungsregelung	Auto/Manuell (-3 bis +28 dB)	
Belichtung	Auto, Priorität für Verschluss, Manuell	
Weißabgleich	ATW, Indoor, Outdoor, One-Push, Auto, Manuell	
Objektiv	-	Zoom-Objektiv mit variabler Brennweite
Zoomfaktor	-	1,5/2,0-facher optischer Zoom
Horizontaler Betrachtungswinkel	2,2 bis 54,2 Grad	
Brennweite	-	f = 3,0 bis 8,0 mm (F 1,0 bis F 1,4)
Blendenzahl	-	F 1,6 (Weitwinkel), F 3,8 (Teleobjektiv)
Weitere Funktionen	Aktivitätserkennung, Aufnahme von Vor- und Nachalarmbildern	
BILD		
Bildgröße (H x V)	640 x 480, 480 x 360, 384 x 288, 320 x 240, 256 x 192, 160 x 120 (JPEG, MPEG4)	
Komprimierungsformat	JPEG, MPEG4	
Maximale Bildwechselfrequenz	25 fps (QVGA), 18 fps (VGA)	
AUDIO		
Audiokomprimierung	G.711 (64 kBit/s) / G.726 (40, 32, 24, 16 kBit/s)	
NETZWERK		
Protokolle	TCP/IP, HTTP, ARP, ICMP, FTP, SMTP, DHCP, SNMP (MIB2), DNS, NTP, RTP/RTCP, PPPoE	
Anzahl der Clients	JPEG: 20, MPEG4: 10	
SCHNITTSTELLE		
Ethernet	10Base-T/100Base-TX (RJ-45)	
Analoger Videoausgang	1 x BNC, 1,0 Vss, 75 Ω	
E/A-Port	Sensoreingang (1 x), Alarmanzeige (1 x)	
Eingang für externes Mikrofon	-	Klinkenbuchse (Mono, 2,2 kΩ, 2,5 V Plug-in-Power)
Audio-Line-Ausgang	-	Klinkenbuchse (Mono), maximaler Ausgangspegel: 1 Vrms
ANALOGER VIDEOAUSGANG		
Signalsystem	NTSC/PAL (FBAS)	
Horizontale Auflösung	400 TV-Linien	
Signalrauschabstand	Über 48 dB	
Mindestlichtstärke	1,7 Lux (50 IRE, F 1,0, AGC ein)	
ALLGEMEINES		
Gewicht	Ca. 480 g	Ca. 525 g
Abmessungen (B x H x T)	70 x 57 x 116 mm	
Spannungsversorgung	24 V AC/12 V DC	
Leistungsaufnahme	Max. 5,7 W	
Betriebstemperatur	-10 bis +50° C	
Lagertemperatur	-20 bis +60° C	
MITGELIEFERTES ZUBEHÖR		
	CS-Mount-Objektiv mit variabler Brennweite (nur SNC-CS11P), Schraube, Drahtseil, Netzkabel, CD-ROM (Benutzerhandbuch, IP-Setup-Programm, SNC-Audio-Upload-Tool, SNC-Videoplayer, Customer-Homepage-Installer), Installationshandbuch, Garantieheft, Garantiekarte	
SYSTEMANFORDERUNGEN		
Betriebssystem	Microsoft Windows 2000/XP	
Prozessor	CPU: Intel Pentium IV, 1,5 GHz oder höher	
Speicher	RAM: 256 MB oder höher	
Webbrowser	Microsoft Internet Explorer Version 5.5 oder 6.0	

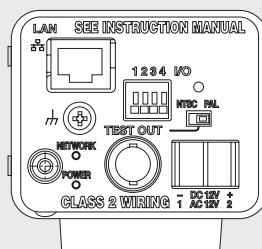


ABMESSUNGEN

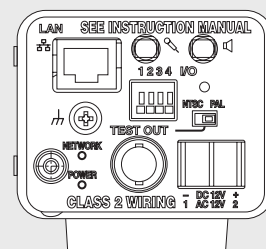
Einheit: mm



LAYOUT DER GERÄTERÜCKSEITE



SNC-CS10P



SNC-CS11P

EMPFOHLENE NETZWERKRECORDER



Netzwerküberwachungsrecorder
NSR-Serie (NSR-25/NSR-50/NSR-100)

© 2006 Sony Corporation. Alle Rechte vorbehalten. Dieses Dokument darf ohne schriftliche Genehmigung weder ganz noch auszugsweise reproduziert werden. Irrtümer und technische Änderungen vorbehalten. Alle nicht-metrischen Maße und Gewichte verstehen sich als Näherungswerte. Sony ist eine eingetragene Marke der Sony Corporation. IPELA ist eine Marke der Sony Corporation.
CA SNC-CS10P/11P_DataSheet/GER-07/07/2006