

www.alarmvideo.de
info@alarmvideo.de

www.videoueberwachung.com
info@videoueberwachung.com

www.video-ueberwachung.de
info@video-ueberwachung.de

SONY



IPELA
INTEGRATED VISUAL COMMUNICATION

SNC-RZ50P
Netzwerkkamera

www.sonybiz.net/nvm



SNC-RZ50P



Die PTZ-Kamera SNC-RZ50P ist mit ihren umfassenden Funktionen und ihrem kompakten Design ideal für vielfältigste Überwachungsanwendungen geeignet.

Die SNC-RZ50P ist das neueste Modell der Netzwerkkamera-Serie von Sony, in der anspruchsvollste Bildverarbeitungstechnologien integriert sind. Der Nutzer kann je nach Netzwerkumgebung und Anwendungsanforderung zwischen den drei Komprimierungsformaten JPEG, MPEG4 und H.264 wählen. Außerdem ermöglicht die neu entwickelte „Dual-Encoding-Technik“ ein gleichzeitiges Streaming in JPEG und MPEG4, was die Kamera für noch mehr Überwachungsanwendungen interessant macht.

Die SNC-RZ50P ist mit einer Schwenk- und Neigefunktion sowie mit einem leistungsstarken 26fachen optischen Zoom ausgestattet, mit dem der Nutzer kleine bzw. weiter

entfernte Objekte mit höchster Präzision heranzoomen kann. Da die Kamera eine Tag-/Nachtfunktion bietet, liefert sie unter schwierigen Lichtbedingung auch bei einer Lichtstärke von nur 0 Lux*¹ scharfe Bilder.

Zusammen mit anderen praktischen Funktionen, wie etwa intelligente Bewegungserkennung und intelligente Objekterkennung, akustischer Alarm, integrierte Compact Flash™- und PC-Kartensteckplätze, oder der Bilddrehungsfunktion für die Deckenmontage ist die SNC-RZ50P für verschiedenste Überwachungsanwendungen in Umgebungen wie Schulen, Einkaufszentren, öffentlichen Plätzen o. Ä. geeignet.

*1 0 Lux bedeutet, dass mit dem bloßen Auge kein Licht sichtbar ist.
Ein separater IR-Strahler, erhältlich bei unserer Distribution, ermöglicht den Betrieb der Kamera bei Lichtverhältnissen von 0 Lux.

Leistungsmerkmale

PTZ-Steuerung (Schwenken/Neigen/Zoom)

(Abbildungen 1 und 2)

Die SNC-RZ50P bietet Schwenk-, Neige- und Zoom-Möglichkeiten und zeichnet sich durch einen Schwenkbereich von 340° sowie einen Neigewinkel von 115° aus, sodass Anwender ein breites Gebiet überwachen können. Überdies können mit dem leistungsstarken 26fachen optischen und dem 12fachen digitalen Zoom (312fach insgesamt) auch kleine oder weit entfernte Objekte außergewöhnlich deutlich dargestellt werden.

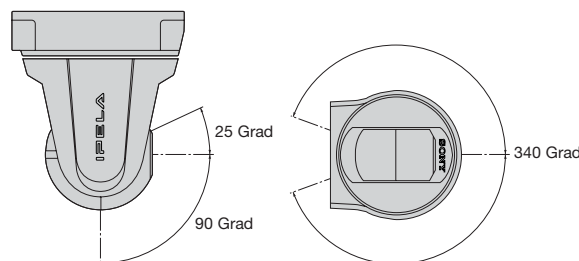


Abb. 1 Schwenk-/Neigebereich



Abb. 2
26facher
optischer Zoom
(Bilder simuliert)

Auswahl zwischen den Komprimierungsformaten JPEG, MPEG4 und H.264

Die SNC-RZ50P unterstützt drei Komprimierungsformate: JPEG, MPEG4 und H.264. Im MPEG4-Format können selbst bei begrenzter Bandbreite ruckfreie Bewegtbilder über Netzwerke übertragen werden. Für eine höhere Komprimierung ist das H.264-Format verfügbar, das selbst bei stark begrenzter Bandbreite etwa doppelt so effizient komprimiert wie MPEG4.

Wenn qualitativ hochwertige Standbilder gefragt sind, kann das standardisierte JPEG-Komprimierungsformat verwendet werden. Das Bildformat kann aus drei unterschiedlichen Modi entsprechend der Netzwerkumgebung und der jeweiligen Anwendung ausgewählt werden.

Erstklassige Bildqualität

1/4" Super HAD CCD™

Durch die Verwendung eines neuen 1/4" Super HAD CCDs bereichert die SNC-RZ50P Ihre Fernüberwachungsanwendung mit Bildern überragender Qualität. Darüber hinaus nimmt sie dank ihrer Mindestlichtstärke von 2,2 Lux bei F 1,6 im Farbmodus selbst bei ungünstigen Lichtverhältnissen kontrastreiche Bilder auf.

Dynamic Frame-Integration (Abb. 3)

Die SNC-RZ50P ist mit einer Dynamic Frame-Funktion ausgestattet, dank der sowohl von unbeweglichen als auch von sich bewegenden Objekten klare, scharfe Bilder erstellt werden können. Wenn die Kamera eine Bewegung in einem Bild entdeckt, gibt sie diese Bereiche mit minimaler Unschärfe wieder. Dabei werden Bildbereiche, in denen nur wenig bzw. keine Bewegung zu erkennen ist, mit nur minimal unscharfen Rändern angezeigt. Dieser einzigartige Algorithmus nutzt den Interlace Scanning CCD, der eine höhere Empfindlichkeit als ein Progressive Scan CCD aufweist und selbst unter ungünstigen Lichtverhältnissen klare Bilder liefert.



Sony SNC-RZ50P
Kamerabild
Nutzung der Dynamic
Frame-Integration



Herkömmliches
Kamerabild

Abb. 3 Vergleich der Bilder einer Sony SNC-RZ50P und einer herkömmlichen Kamera

Dual-Encoding-Technik (Abb. 4)

Die SNC-RZ50P ist mit einer Dual-Encoding-Technik ausgestattet, dank der sie gleichzeitig sowohl MPEG4- als auch JPEG-Bilder generieren kann. So können Sie zum Beispiel Ihr System so einrichten, dass es MPEG4-Bilder über ein WAN oder ein Internet-VPN bei begrenzter Netzwerkbandbreite überträgt und hochauflösende JPEG-Bilder auf einem lokalen Speichergerät speichert, das in dem LAN konfiguriert ist.

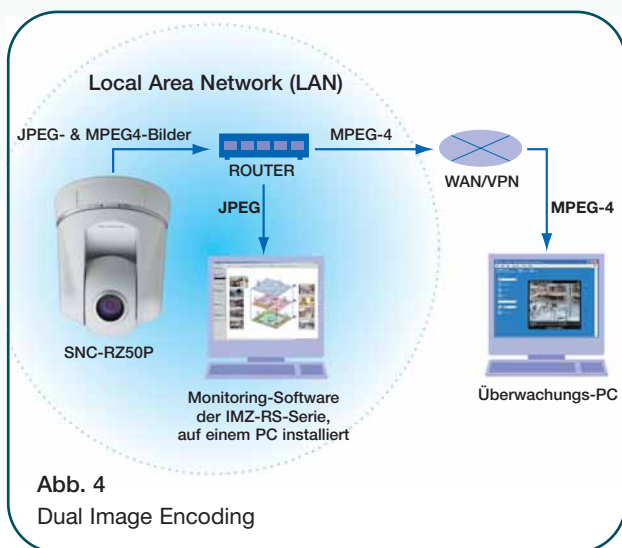


Abb. 4
Dual Image Encoding

Bildstabilisator

„Verwackelte“ Bilder, die durch Vibration bei niedrigen Frequenzen entstehen können, werden dank des Bildstabilisators auf ein Minimum reduziert. Somit werden Anwendern praktisch durchweg stabile, scharfe Bilder geboten. Besonders für Außen- oder Verkehrsüberwachungen ist diese Funktion hilfreich.

Tag/Nacht-Funktion

Dank der Tag/Nacht-Funktion bietet die SNC-RZ50P rund um die Uhr optimierte Empfindlichkeit. Wenn sich die Lichtstärke am Einsatzort ändert, schaltet die Kamera automatisch vom Farb- in den S/W-Modus und kann auch bei einer minimalen Lichtstärke von 0,3 Lux weiter aufzeichnen. In diesem Modus reagiert die Kamera auch auf in der Nähe positionierte Infrarot-Beleuchtungen, um einen Betrieb bei 0 Lux*² zu ermöglichen.

*2 0 Lux bedeutet, dass mit dem bloßen Auge kein Licht sichtbar ist.

Alarmfunktionen

Intelligente Bewegungserkennung

Die SNC-RZ50P ist mit einer intelligenten Bewegungserkennungsfunktion ausgestattet, die unterschiedliche Aktionen auslösen kann. Neben der Bildspeicherung und -übertragung können über die Relais-Ausgänge externe Geräte aktiviert werden. Die SNC-RZ50P wertet die Informationen der letzten 15 Bilder aus, um Bewegungen zu erkennen und bei Bedarf einen Alarm auszulösen – anders als eine herkömmliche Bewegungserkennung, bei der das aktuelle Bild nur mit dem vorherigen verglichen wird. So wird verhindert, dass durch unerwünschte Rauschstörungen versehentlich ein Alarm ausgelöst wird, und Anwendern wird eine zuverlässige Bewegungserkennung mit einer deutlich reduzierten Anzahl an Fehlalarmen geboten.

Intelligente Objekterkennung*³

Die SNC-RZ50P kann Objekte überwachen, die für eine gegebene Zeitdauer an einem bestimmten Ort gelassen wurden. Bis zu vier Bildbereiche können hierfür definiert werden. Insbesondere für die Erkennung von verdächtigen Objekten an öffentlichen Orten oder von falsch geparkten Autos erweist sich diese Funktion als hilfreich.

*3 Die intelligente Objekterkennung und die intelligente Bewegungserkennung können nicht gleichzeitig eingesetzt werden.

Alarmein-/ausgänge

Dank der Ausstattung mit zwei Sensoreingängen kann die SNC-RZ50P auch von externen Sensoren Alarm-auslösende Signale empfangen. Darüber hinaus können über zwei Relais-Alarmausgänge auch an anderen Geräten bestimmte Aktionen ausgelöst werden.

Speicherung vor und nach einem Alarm

Die Bildspeicherung auf einem Wechseldatenträger kann mit der SNC-RZ50P sowohl vor als auch nach der Alarm-auslösung erfolgen.

Bildübertragung über FTP oder SMTP*⁴

Alle Vor- und Nachalarmbilder, die zur Zeit des Alarms gespeichert werden, können zu einem FTP-Server hin übertragen werden, damit sie auch für eine spätere Ansicht zur Verfügung stehen. Zudem können die zum Zeitpunkt eines Alarmereignisses aufgenommenen Standbilder an eine bestimmte E-Mail-Adresse gesendet werden.

*4 Alle mit SMTP übertragenen Bilder sind im JPEG-Format.

Funktion zum Schutz vor unbefugter Manipulation*⁵

Die SNC-RZ50P ist mit einer digitalen Signatur-Technologie ausgestattet, die die Public Key Infrastructure (PKI) nutzt. So können Anwender den Ursprung der Bilder überprüfen und die Bilder vor unbefugter Manipulation schützen. Dazu werden digitale Zertifikate für alle hergestellten Kameras erstellt und digitale Unterschriften in Form von Metadaten auf alle von einer dieser Kameras erfassten Bilder angewandt. So wird gewährleistet, dass ein von einer solchen Kamera erstelltes Bild eindeutig von genau dieser Kamera stammt.

*5 Diese Funktion ist per Software-Upgrade erhältlich. Für nähere Informationen wenden Sie sich bitte an einen Sony Händler in Ihrer Nähe.

Netzwerk-Funktionen

Gleichzeitiger Zugriff

Bis zu 20 Anwender können gleichzeitig auf die SNC-RZ50P zugreifen und separat Bilder aufnehmen.

Multicast-Funktion

Die SNC-RZ50P zeichnet sich durch eine integrierte Multicastfunktion für die Videoformate MPEG4 und H.264 aus. Bei Konfiguration mit einem Multicast-Router ist eine effiziente Video- und Audioübertragung an mehrere Anwender möglich.

Sicherheitsfunktionen

IP-Filtering

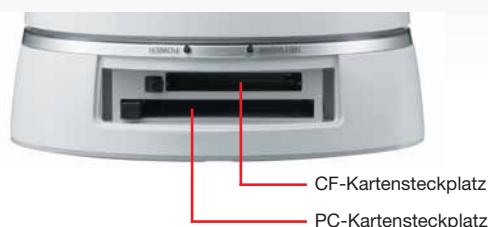
Über die IP-Filtering-Funktion kann der Benutzerzugriff auf die SNC-RZ50P auf eine oder mehrere Gruppen bestimmter Benutzer begrenzt werden. Hierbei können bis zu zehn verschiedene Gruppen durch die Festlegung einer IP-Adresse für jede Gruppe eingerichtet werden.

Passwortschutz

Benutzernamen und Kennwörter können für fünf Zugriffsstufen eingerichtet werden. Der Administrator verfügt über uneingeschränkte Zugriffs-/Steuerungsrechte für die Kameras, während bei den anderen vier Stufen die Benutzerrechte auf Funktionen wie z. B. PTZ-Steuerung, Anzeige oder Trigger-Steuerung begrenzt werden können.

Compact Flash™- und PC-Kartensteckplätze

Die SNC-RZ50P ist sowohl mit einem Compact Flash als auch mit einem PC-Kartensteckplatz ausgestattet. Auf diese Weise kann die Bildspeicherung wunschgemäß auf einem Wechselspeichermedium erfolgen.



Kabelloser Einsatz

Die SNC-RZ50P unterstützt die drahtlose LAN-Karte SNCA-CFw1, die dem Standard IEEE802.11b entspricht. Überdies ermöglicht die optionale externe Antenne SNCA-AN1 eine drahtlose Übertragung von Signalen über große Entfernungen hinweg. Durch eine solche drahtlose Konfiguration können Sie bei einer Installation sowohl Zeit als auch Geld sparen.

Audiomöglichkeiten

Bidirektionale Audioübertragung

Anwender können an die Kamera ein externes Mikrofon anschließen, um Tonquellen von einem bestimmten Ort aufzugreifen. Des Weiteren ist die Kamera mit einem Lautsprecher ausgestattet, sodass Anwender über einen Lautsprecher Anweisungen geben oder Ansagen übertragen können. Die Möglichkeiten von Videoüberwachungsanwendungen werden dadurch deutlich erweitert.

Akustischer Alarm

Über die akustische Alarmfunktion können Anwender voraufgezeichnete Audiodateien aufladen, die bei Alarmauslösung oder zu einem festgelegten Zeitpunkt abgespielt werden können.

Anwenderfreundliche Benutzeroberfläche (Abb. 5)

Die SNC-RZ50P zeichnet sich durch eine anwenderfreundliche Benutzeroberfläche aus, die über PC zugänglich ist. Die Navigation erfolgt dabei mit dem von Microsoft® entwickelt Webbrowser Internet Explorer®. Dank der intuitiven Icons und der Pull-Down-Menüs ist

das Setup äußerst einfach. Wenn Sie auf ein bestimmtes Bild im Viewer zeigen und es anklicken, wird die Kamera automatisch so eingestellt, dass das ausgewählte Bild in der Bildschirmmitte ist. Ausgewählte Bildbereiche können mit der Maus vergrößert und in die Bildschirmmitte gestellt werden. Dazu wird die linke Maustaste festgehalten und diagonal über das Bild gezogen.



Abb. 5
Intuitive Benutzeroberfläche
(Bilder simuliert)

Kompaktes, elegantes Design mit Abdeckung für Geräterückseite

Die kompakte SNC-RZ50P ist mit einer Abdeckung für die Geräterückseite zur unauffälligen Kabelanordnung ausgestattet, sodass sie die Umgebung, in der sie installiert ist, in keiner Weise optisch stört.

Flexible Installation

Die SNC-RZ50P kann entweder an einer Decke oder auf einem Tisch befestigt werden. Dank ihrer Bildumkehrfunktion kann die Kamera sowohl im analogen Ausgang als auch in der Browser-Ansicht Bilder unabhängig von der Kameraausrichtung korrekt anzeigen.

Analoger FBAS-Videoausgang

Die SNC-RZ50P kann ein analoges FBAS-Videosignal über den BNC-Anschluss an der Rückseite der Kamera liefern. Insbesondere für das Übertragen von Bilddaten an ein lokales Aufnahmegerät oder an einen Monitor ist diese Funktion bestens geeignet.

RS-232C-Schnittstelle

Transparenz-Funktion

Über die RS-232C-Schnittstelle bietet die SNC-RZ50P eine Transparenz-Funktion. So können zum Beispiel externe Geräte an die Kamera über die RS-232C-Schnittstelle angeschlossen und über einen PC mit Zugriff auf das Netzwerk gesteuert werden.

VISCA™-Protokoll

Mit dem VISCA-Protokoll von Sony kann die SNC-RZ50P an ein externes Steuergerät angeschlossen werden. Diese Konfiguration gestattet eine lokale Steuerung der PTZ-Funktion und der Kameraeinstellungen.

IPELA

Die Geschäftswelt verändert sich kontinuierlich. Mit Sony IPELA – einer Reihe intelligenter, IP-basierter Network Video Monitoring- und Videokonferenz-Produkte und -Lösungen – wird die Vision einer integrierten visuellen Kommunikation nun Wirklichkeit.

Sony IPELA kombiniert weltweite IP-Netzwerke mit erstklassigen hochauflösenden Bildtechnologien und bietet so visuelle Kommunikationssysteme, die Kunden dabei unterstützen, die Sony Vision für den Arbeitsplatz der Zukunft in die Tat umzusetzen: eine Umgebung, in der durch eine optimierte Echtzeit-Kommunikation zwischen Personen oder Standorten Entscheidungen besser getroffen werden können.

IPELA Network Video Monitoring Lösungen von Sony bieten interessante Kostenvorteile und hohe Flexibilität für Anwendungen in den Bereichen Sicherheit, CCTV, Überwachung, Fernüberwachung und Freizeit. Sie finden Komplettlösungen mit einer breiten Auswahl an IP-Kameras, Netzwerkvideorecorder und Managementsoftware.

Realität

- Hohe Bildwechselfrequenz (30 Bilder pro Sek.*)
- Hohe Empfindlichkeit (Mindestlichtstärke von 0,3 Lux)
- Hohe Bildqualität mit Dynamic Frame-Integration

* Maximum hängt von der Kameraeinstellung ab

▶ **Phantastische Bildqualität, auch unter sehr schlechten Lichtverhältnissen**

Intelligenz

- Intelligente Bewegungserkennung
- Intelligente Objekterkennung
- Funktion zum Schutz vor unbefugter Manipulation

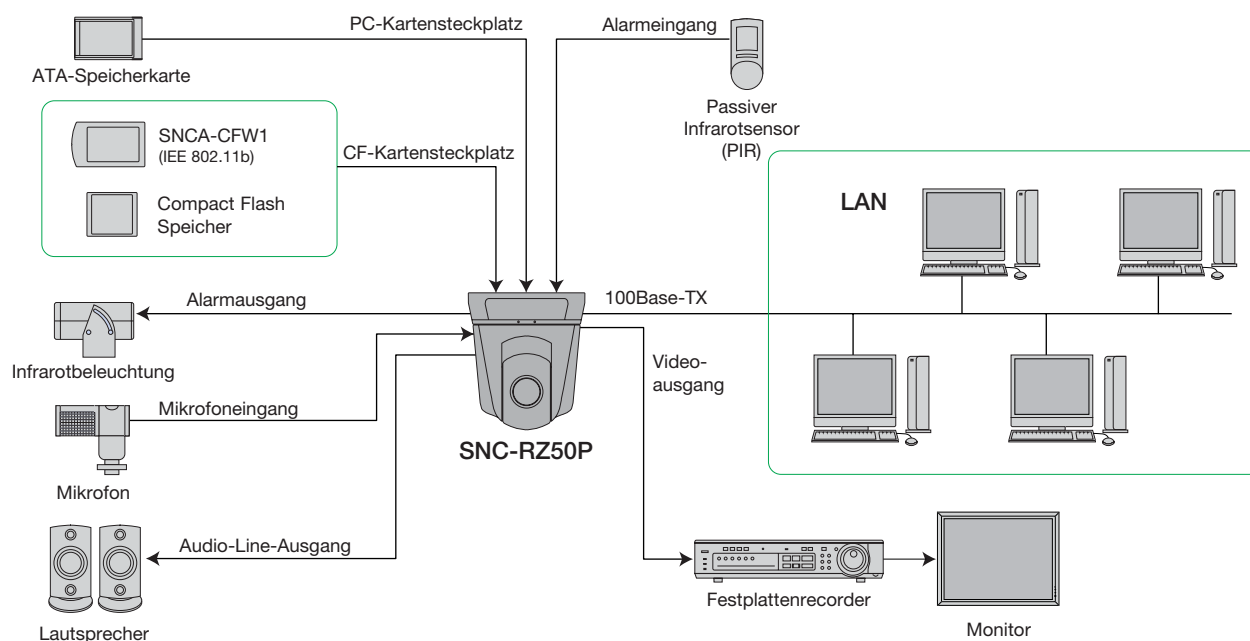
▶ **Technologien, die den Arbeitsablauf verbessern**

Benutzerfreundlichkeit

- Auswahl zwischen den Komprimierungsformaten JPEG, MPEG4 und H.264
- Dual-Encoding-Technik
- Anwenderfreundliche Benutzeroberfläche

▶ **Flexibel und anwenderfreundlich**

Systemkonfiguration



SNC-RZ50P Technische Daten

Kamera	
Bildwandler	1/4" Super HAD CCD
Gesamtanzahl der Pixel	740.000 Pixel
Anzahl der effektiven Pixel	400.000 (702 x 575)
Elektronischer Verschluss	1 bis 1/10.000 s
Verstärkungsregelung	Auto/Manuell (-3 dB bis +28 dB)
Belichtung	Automatik (Vollautomatik, Priorität für Verschluss, Priorität für Blende), manuell, EV-Ausgleich, Gegenlichtausgleich
Weißabgleich	Auto, Innen, Außen, One-Push-Weißabgleich, ATW, manuell
Objektiv	Autofokus-/Zoomobjektiv
Zoomfaktor	26facher optischer Zoom (312fach mit digitalem Zoom)
Horizontaler Betrachtungswinkel	1,7 bis 42,0 Grad
Brennweite	f = 3,5 bis 91,0 mm
Blendenzahl	F 1,6 (Weitwinkel), F 3,8 (Teleobjektiv)
Mindestabstand zum Objekt	320 mm (Weitwinkel), 1.500 mm (Teleobjektiv)
Schwenkbereich	-170 bis +170 Grad
Schwenkgeschwindigkeit	300 Grad/s (max.)
Neigebereich	-90 bis +25 Grad
Neigegeschwindigkeit	300 Grad/s (max.)
Weitere Funktionen	Tag/Nacht, Intelligente Bewegungserkennung, Intelligente Objekterkennung, Schutz vor unbefugter Manipulation, Bildstabilisator, Bildumdrehung, Positionsvoreinstellung

Bild	
Bildformat (H x V)	640 x 480, 320 x 240, 160 x 120 (JPEG, MPEG4, H.264)
Komprimierungsformat	JPEG, MPEG4, H.264
Maximale Bildwechselfrequenz	JPEG/MPEG4: 25 Bilder pro Sekunde (640 x 480) H.264: 8 Bilder pro Sekunde (640 x 480)

Audio	
Audiokomprimierung	G.711/G.726 (40, 32, 24, 16 Kbps)

Netzwerk	
Protokolle	TCP/IP, HTTP, ARP, ICMP, FTP, SMTP, DHCP, SNMP, DNS, NTP
Anzahl der Clients	20

Schnittstelle	
Ethernet	10Base-T/100Base-TX (RJ-45)
Serielle Schnittstelle	RS-232C (Transparenz-Funktion oder VISCA-Protokoll)
Kartensteckplätze	1 x PC-Karte, 1 x CF-Karte
Analoger Videoausgang	1 x BNC, 1,0 Vss, 75 Ω
E/A-Port	Sensoreingang (2 x), Alarmausgang (2 x)
Eingang für externes Mikrofon	Klinkenbuchse (mono, 2,2 K, 2,5 V Phantomspeisung)
Audio-Line-Ausgang	Klinkenbuchse (mono), max. Ausgangspegel: 1 Vrms

Analoger Videoausgang	
Signalsystem	PAL (FBAS)
Horizontale Auflösung	450 TV-Linien
Signalrauschabstand	>50 dB
Mindestlichtstärke	Farbe: 2,2 Lux (50 IRE, F 1,6, AGC ON), S/W: 0,3 Lux (50 IRE, F 1,6, AGC ON)

Allgemeines	
Gewicht	1,2 kg
Abmessungen (B x H x T)	140 x 166 x 142 mm
Leistungsanforderungen	12 V DC
Leistungsaufnahme	Max. 20 W
Betriebstemperatur	0 bis 40° C
Lagertemperatur	-20 bis +60° C

Mitgeliefertes Zubehör	
	Deckenhalterung (A), Deckenhalterung (B), 6 Schrauben, Drahtseil, Netzteil, Netzkabel, CD-ROM (Setup-Software, Bedienungsanleitung), Installationshandbuch, Befestigungsblende, M4 Schraube, Steckerbefestigung, 4 GummifüÙe

Systemanforderungen	
Betriebssystem	Microsoft® Windows® 2000/XP
Prozessor	CPU: Intel® Pentium® IV 1,5 GHz oder höher
Speicher	RAM: 256 MB oder höher
Webbrowser	Microsoft Internet Explorer® Version 6.0

Hinweis: Beachten Sie bitte, dass die von Ihnen überwachten Bilder bzw. Audioaufnahmen unter Umständen durch Datenschutzbestimmungen oder andere gesetzliche Regelungen geschützt sind. Sie alleine sind für die Einhaltung dieser Gesetze verantwortlich. Der Zugriff auf die Bilder und die Audioaufnahmen wird nur durch einen Benutzernamen und das von Ihnen eingerichtete Passwort geschützt. Es wird keine weitere Benutzerauthentifizierung geboten und der Service stellt keine zusätzlichen Schutzfunktionen. Da es sich um einen Internet-basierten Service handelt, besteht das Risiko, dass die Bilder oder die Audioaufnahmen von Außenstehenden über das Netzwerk eingesehen oder verwendet werden.

RÜCKANSICHT



OPTIONALES ZUBEHÖR



SNCA-CFW1
Drahtlose LAN-Karte



SNCA-AN1
Drahtlose LAN-Antenne
(Optionales Zubehör für die drahtlose LAN-Karte SNCA-CFW1)



YT-ICB550/T
Deckenhalterung
Dome mit getönter Kunststoffkuppel



YT-ICB550/C
Deckenhalterung
Dome mit farbloser Kunststoffkuppel



YT-MA550
Adapter für YT-ICB550

© 2006 Sony Corporation. Alle Rechte vorbehalten. Dieses Dokument darf ohne schriftliche Genehmigung weder ganz noch auszugsweise reproduziert werden. Irrtümer und technische Änderungen vorbehalten. Alle nicht-metrischen Maße und Gewichte verstehen sich als Näherungswerte. Bei einigen Bildern dieser Broschüre handelt es sich um Simulationen. Sony ist eine eingetragene Marke der Sony Corporation. IPELA, Super HAD CCD und VISCA sind Marken der Sony Corporation. Alle anderen Marken sind Eigentum der jeweiligen Unternehmen.

CA SNC-RZ50P/GER-14/04/2006

www.sonybiz.net/nvm

SONY