

SPD-3350

1/4 Zoll WDR 33 X Hochleistungs-PTZ-Dom-Kamera

**NEW**

Überblick

Die SPD-3350 ist im Grunde gleich der SPD-3750; der Unterschied besteht in der Tatsache, dass die Kamera ein 33 X Zoomobjektiv statt eines 37 X Objektivs hat. In allen anderen Punkten ist die 3350 gleich der SPD-3750. Wenn der fehlende zusätzliche Zoombereich kein Problem darstellt, ist die SPD-3350 die richtige Wahl.

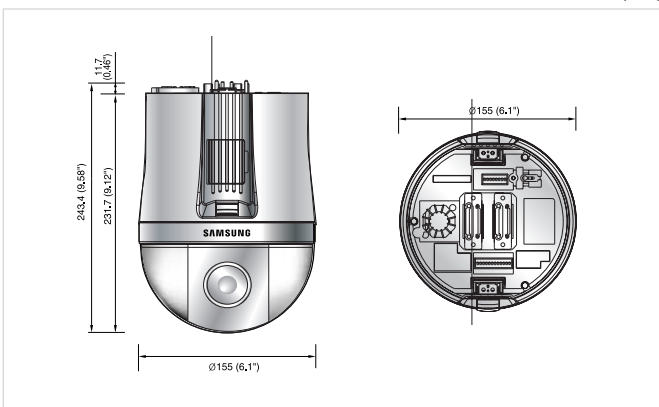


Leistungsmerkmale

- 1/4 Zoll Vertikales Farb-CCD mit doppelter Dichte
- Eingebautes SV-IV, die aktuellste Generation des SV DSP-Moduls
- Leistungsstarker 33 X optischer Zoom (3,5 - 115,5 mm) und 12 X digitaler Zoom
- Leistungsstarke 128 X WDR Funktion : Max. 52 dB
- SSNR II, digitale 3D-Rauschreduzierungs-Technologie
- Tag & Nacht mit ICR (Entfernen des Infrarotfilters)
- Hohe Auflösung von 550 TV-Zeilen (Farbe), 680 TV-Zeilen (S/W)
- Min. Illumination von 0,7 Lux @ F1,6 (Farbe)
0,03 Lux @ F1,6 (S/W)
0,002 Lux @ F1,6 (Farbe Sens-up)
- Datenschutzmaskierung mit vier programmierbaren Zonen
- HLC (Spitzlichtkompensierung) • DIS (Digitale Bildstabilisierung)
- 255 programmierbare Voreinstellungspositionen
- Mehrfache Protokollunterstützung
- Automatische Szenentourfunktionen
- Max. 500 °/Sek Schwenkgeschwindigkeit und 360 ° unterbrechungsfreie Rotation
- Bewegungserkennung • RS-485/422 Ferne Einrichtungssteuerung
- Mehrsprachiges OSD • S/N Quotient von 50 dB • Spannung : 24 V Wechselstrom

Abmessungen

Einheit : mm (Zoll)



Technische Spezifikationen

	SPD-3350N	SPD-3350P
ELEKTRISCH		
Eingangsspannung	24 V Wechselstrom	
Stromverbrauch	Max. 15 W	
VIDEO		
Bildeinheit	1/4 Zoll Vertikale Interline-CCD mit doppelter Dichte	
Gesamtpixel	811 (H) x 508 (V)	795 (H) x 596 (V)
Effektive Pixel	768 (H) x 494 (V)	752 (H) x 582 (V)
Scanningsystem	2 : 1 Interlace	
Synchronisation	Intern / Line Lock	
Frequenz	H : 15,734 KHz / V : 59,94 Hz	H : 15,625 KHz / V : 50 Hz
Horizontale Auflösung	Farbe : 550TV-Zeilen (Min.) / S/W : 680TV-Zeilen (Min.)	
Min. Ausleuchtung	Farbe : 0,7 Lux (50 IRE @ F1,6), 0,002 Lux (Sens-up, 256X) S/W : 0,03 Lux (50 IRE @ F1,6)	
S / N (Y-Signal)	50 dB	
Video-Ausgang	CVBS : 1,0 Vp-p / 75 Ω	
LINSE		
Zoomquotient	33X (optisch), 12X (digital)	
Brennweite	3,5 - 115,5 mm (F1,6 - 3,6)	
Max. Blendenverhältnis	1 : 1,6 (Weitwinkel) - 3,6 (Tele)	
Min. Objektentfernung	1,8 m (5,91 Fuß)	
Blickwinkel	H : 55,5° (Weitwinkel) - 1,77° (Tele) / V : 42,5° (Weitwinkel) - 1,33° (Tele)	
Fokus	Auto / Manuell / 1-Druck	
Zoomgeschwindigkeit	2,4 Sek	
Irissteuerung	Auto / Manuell	
SCHWENKEN / TILT		
Schwenkbereich	360°	
Schwenkgeschwindigkeit	Voreinstellung : 500°/Sek / Manuell : 0,024°/Sek - 120°/Sek (Proportionaler Zoomquotient)	
Kippbereich	-6° - 186°	
Kippgeschwindigkeit	Voreinstellung : 500°/Sek / Manuell : 0,024°/Sek - 120°/Sek (Proportionaler Zoomquotient)	
Voreinstellungspositionen	255	
Voreinstellungsgenauigkeit	±0,1°	
PTZ-Modus	Voreinstellung, Schwingen, Gruppe, Tour	
BETRIEB		
Bildschirmanzeige	Eingebaut (Mehrfache Sprachunterstützung)	
Kameratitel	An / Aus	
ID (Kameradresse)	1 - 255	
Tag & Nacht	Auto (ICR) / Farbe / S/W	
Gegenlichtkompensierung	WDR / BLC / HLC / Aus	
Dynamischer Bereich	52dB	
Bewegungserkennung	An / Aus	
Digitale Bildstabilisierung	An / Aus	
Datenschutzmaskierung	An / Aus (8 programmierbare Zonen)	
3D-Rauschfilter (SSNR II)	Niedrig / Mittel / Hoch / Aus	
Sens-up (Rahmenintegration)	An / Aus (Wählbare Begrenzung - 256 X)	
Verstärkungsregelung	Niedrig / Mittel / Hoch / Manuell / Aus	
Weißabgleich	ATW / AWC / Manuell / Innen / Außen	
Geschwindigkeit des elektronischen Verschlusses	Auto (NTSC : 1/60 - 1/120.000 Sek, PAL : 1/50 - 1/120.000) / Manuell / A.FLK	
Kommunikation	RS-485/422	
Protokoll	STW, Pelco-D, Pelco-P, Panasonic, Honeywell, AD, Vicon, SEC	
Alarm	4 Ein, 2 Aus, 1 Aux	
Automatische digitale Drehung	An / Aus	
UMWELT		
Betriebstemperatur / Luftfeuchtigkeit	-10 °C - +50 °C / 20 % - 80 % RL	
Lagerungstemperatur / Luftfeuchtigkeit	-20 °C - +60 °C / 20 % - 95 % RL	
MECHANISCH		
Abmessungen (BxH)	Ø 155 x 243,4 mm (Ø 6,1 Zoll x 9,58 Zoll)	
Gewicht	2 Kg (4,41 lb)	
Zutrittsschutz	IP67 (Optionales Gehäuse)	
Zertifizierungen	FCC (Class A), UL/cUL-Zertifizierung CE (Class A)	