

SPD-3700/3700T

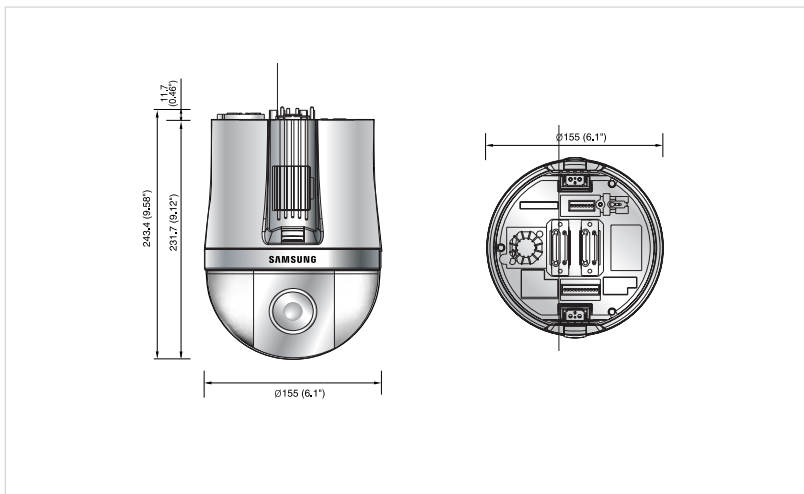
1/4-Zoll hochauflösende 37x Schwachlicht-PTZ-Domekamera

Technische Spezifikationen

	SPD-3700N/SPD-3700TN	SPD-3700P/SPD-3700TP
ELEKTRISCHE WERTE		
Betriebsspannung	24V AC	
Leistungsaufnahme	Max. 15W	
VIDEO		
Bildsensor	1/4 Zoll Super HAD CCD	
Gesamtzahl Pixel	811(H) x 508(V)	795(H) x 596(V)
Effektive Pixel	768(H) x 494(V)	752(H) x 582(V)
Abtastsystem	2 : 1 Interlace	
Synchronisierung	Intern / AC Line-lock	
Bildfrequenz	H : 15.734KHz / V : 59.94Hz	H : 15.625KHz / V : 50Hz
Horizontale Auflösung	Farbe : 550 TV-Zeilen (Min.) / S/W : 680 TV-Zeilen (Min.)	
Mindestausleuchtung	Farbe : 0,4 Lux (50 IRE bei F1.6), 0,001 Lux (Sens-up, 256X) S/W : 0,02 Lux (50 IRE bei F1.6)	
Rauschabstand (Y-Signal)	50dB	
Videoausgang	CVBS : 1.0Vp-p / 75Ω	
OBJEKTIV		
Zoomverhältnis	37 X (Optisch), 12X (Digital)	
Brennweite	3.5 - 129.5mm (F1.6 ~ 3.9)	
Max. Öffnungsverhältnis	1 : 1.6 (Wide) ~ 3.9 (Tele)	
Min. Objektdistanz	1.9m (6.23ft)	
Sichtwinkel	H : 55.5°(Wide) ~ 1.59°(Tele) / V : 42.5°(Wide) ~ 1.19°(Tele)	
Bildschärfe	Auto / Manuell / Einmalig	
Zoombewegungsgeschwindigkeit	2,5 Sek	
Iris-Steuerung	Auto / Manuell	
SCHWENKEN / NEIGEN (P/T)		
Auto Tracking	Integriert (Nur SPD-3700T)	
Schwenkbereich	360° Endlos	
Schwenkgeschwindigkeit	Voreinst. : 500°/Sek / Manuell : 0,024°/Sek ~ 120°/Sek (Proportionales Zoomverhältnis)	
Neigungsbereich	-6° ~ 186°	
Neigungsgeschwindigkeit	Voreinst. : 500°/Sek / Manuell : 0,024°/Sek ~ 120°/Sek (Proportionales Zoomverhältnis)	
Vorprogrammierbare Stellungen	255	
Voreinstellungsgenauigkeit	±0,1°	
PTZ-Modus	Voreinst., Schwingen, Gruppe, Tour, Tracking (Tracking wird nur auf SPD-3700T angewendet)	
BETRIEBSFUNKTIONEN		
On Screen Display	Integriert (mehrsprachig)	
Kameratitel	An / Aus	
ID (Kamera-Adresse)	1 ~ 255	
Day & Night	Auto (ICR) / Farbe / S/W	
Gegenlichtkompensation	BLC / HLC / Aus	
Bewegungserkennung	An / Aus	
Digital Image Stabilisation	An / Aus	
Privacy Masking (geschützter Bildbereich)	An / Aus (8 programmierbare Zonen)	
3D-Rauschfilter (SSNR II)	Niedrig / Mittel / Hoch / Aus	
Sens-up (Frame-Integration)	Auto / Aus (Wählbarer Grenzwert ~ 256X)	
Verstärkungsregelung	Niedrig / Mittel / Hoch / Manuell / Aus	
Weißausgleich	ATW / AWC / Manuell / Innenbereich / Außenbereich	
Verschlussgeschwindigkeit	Auto (NTSC : 1/60 ~ 1/120.000 Sek, PAL : 1/50 ~ 1/120.000 Sek) / Manuell / A.FLK	
Datenkommunikation	RS-485/422	
Protokoll	Samsung Techwin, Pelco-D, Pelco-P, Panasonic, Honeywell, AD, Vicon, Samsung Electronics	
Alarm	4 In, 2 Out, 1 Aux	
Autom. digitale Bildumkehrung	An / Aus	
BETRIEBSUMGEBUNG		
Betriebstemperatur / Luftfeuchtigkeit	-10°C ~ +50°C / 20% ~ 80% RH	
Lagertemperatur / Luftfeuchtigkeit	-20°C ~ +60°C / 20% ~ 95% RH	
ABMESSUNGEN/GEWICHT		
Abmessungen (BxH)	Ø155 x 243.4mm (Ø6.1" x 9.58")	
Gewicht	2Kg (4.41 lb)	
Gehäuseschutz	IP67 (Optionales Gehäuse)	
Zertifizierungen	FCC (Class A), UL/cUL-Zertifizierung	CE (Class A)

Abmessungen

Einheit : mm (Zoll)



Zubehörteile

Gehäuse für Außenbereich	Gehäuse für Innen-/ Außenbereich
STH-380PO	STH-370PO/PI/360PO
Gehäuse für Unterdeckenmontage	Deckenmontage
STH-370PE	STB-370PC
Wandmontage	Hängemontage
STB-270PWW	STB-496PPV
Kragen für Innenmontage	Kragen für Deckenmontage
STB-25PF	STB-30PF
Aufrichtschachtel	Eckenmontage
STB-270B	STB-330PPM
Eckenmontage	Brüstungsmontage
STB-340PCM	STB-350PPM

Steuergerät (optional)

