

SVD-4400

1/3 Zoll vandalensichere hochauflösende Day & Night-Domekamera

**NEW**

Übersicht

Die vandalensichere Halbmond-Domekamera SVD-4400 für den Außenbereich kann innerhalb ihres außergewöhnlich widerstandsfähigen und dauerhaften Gehäuses einen leistungsstarken 3.6X (2,8 ~ 10 mm) optischen Zoom aufweisen. Dank ihrer Bildauflösungsfähigkeit von 580 TV-Zeilen und der Fähigkeit zur Schwachlicht-Bilddarstellung von 0.15 Lux kann die Kamera auch an den dunkelsten Orten rauschfreie und kristallklare Farbbilder liefern. Zu den zahlreichen benutzerfreundlichen Gerätemerkmalen gehören ein in mehreren Sprachen anzeigbares Einrichtungs Menü, DIS-Funktion (Digital Image Stabilization) sowie High Light- und Gegenlichtkompensation.

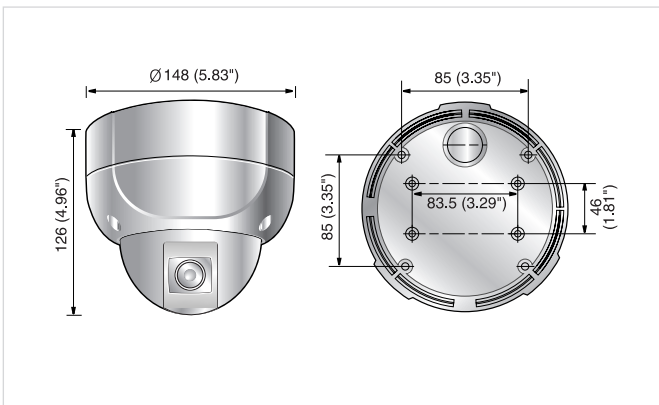


Gerätemerkmale

- 1/3 Zoll Super HAD Farb-CCD
- Aufgebaut auf der branchenführenden W-IV-DSP-Engine der neuesten Generation
- Integriertes Objektiv mit variabler Brennweite (3.6X (2.8 ~ 10 mm)) mit Auto-Iris-Steuerung
- Integrierte digitale 3D-SNR-II-Rauschreduzierungstechnologie
- Day & Night-Betrieb mit ICR (Infrared Cutoff Removal)
- Hohe Bildauflösung von 550 TV-Zeilen (Farbe), 680 TV-Zeilen (S/W)
- Mindestausleuchtung von 0,15 Lux bei F1.2 (Farbe)
0,01 Lux bei F1.2 (S/W)
0,006Lux bei F1.2 (Farb-Sens-up)
- Geschützter Bildbereich (Privacy Masking) mit 8 programmierbaren Zonen
- HLC (Highlight Compensation)
- DIS (Digital Image Stabilization)
- Schutz gegen Regen und Wind nach IP66-Norm
- Robuste, stoßfeste Dome-Kuppel aus Polycarbonat und Aluminiumgehäuse
- Zwei Installationsarten (Bündig- oder Oberflächenmontage)
- Bewegungserkennung • Einrichtung über Fernsteuerung per RS-485-Kommunikation
- Mehrsprachiges Bildschirmmenü (OSD) • Rauschabstand 52 dB
- Betriebsspannungen: 24 V AC / 12V DC

Abmessungen

Einheit : mm (Zoll)



Technische Spezifikationen

	SVD-4400N	SVD-4400P
ELEKTRISCHE WERTE		
Betriebsspannung	Doppelt (12V DC / 24V AC)	
Leistungsaufnahme	Max. 3.5W	
VIDEO		
Bildsensor	1/3 Zoll Super HAD CCD	
Gesamtzahl Pixel	811(H) x 508(V)	795(H) x 596(V)
Effektive Pixel	768(H) x 494(V)	752(H) x 582(V)
Abtastsystem	2 : 1 Interlace	
Synchronisierung	Intern / Line-Lock	
Bildfrequenz	H : 15.734KHz / V : 59.94Hz	H : 15.625KHz / V : 50Hz
Horizontale Auflösung	Farbe : 580 TV-Zeilen (Min.) / S/W : 700 TV-Zeilen (Min.)	
Mindestausleuchtung	Farbe : 0,15Lux (50 IRE bei F1.62, 0,006 Lux (Sens-up, 256X) S/W : 0,01 Lux (50 IRE bei F1.2)	
Rauschabstand (Y-Signal)	52dB	
Videoausgang	CVBS : 1.0Vp-p / 75Ω	
OBJEKTIV		
Zoomverhältnis	3.6 X (Manuell)	
Brennweite	2.8 ~ 10mm (F1.2)	
Max. Öffnungsverhältnis	1 : 1.2 (Wide) ~ 2.8 (Tele)	
Min. Objektdistanz	0.2m (0.66ft)	
Sichtwinkel	H : 94.4°(Wide) ~ 28°(Tele) / V : 69.2°(Wide) ~ 21°(Tele)	
Bildschärfe	Auto / Manuell / Einmalig	
Auto Iris-Steuerung	Auto / Manuell	
SCHWENKEN / NEIGEN (P/T)		
Schwenkbereich	0° ~ 340°	
Neigungsbereich	0° ~ 146°	
Drehbereich	0° ~ 340°	
BETRIEBSFUNKTIONEN		
On Screen Display (Einrichtungs Menü)	Integriert (mehrsprachig)	
Kameratitel	An / Aus	
Day & Night	Auto (ICR) / Farbe / S/W	
Gegenlichtkompensation	BLC / HLC / Aus	
Bewegungserkennung	An / Aus	
Digital Image Stabilisation	An / Aus	
Privacy Masking (geschützter Bildbereich)	An / Aus (8 programmierbare Zonen)	
3D-Rauschfilter (SSNRII)	An / Aus	
Sens-up (Frame-Integration)	Auto / Aus (Wählbarer Grenzwert ~ 256X)	
Verstärkungsregelung	Niedrig / Hoch / Aus	
Weißabgleich	ATW / AWC / Manuell / Innenbereich / Außenbereich	
Verschlussgeschwindigkeit	Fest (1/60 / Flickerless)	Fixed (1/50 / Flickerless)
Datenkommunikation	RS-485	
Protokoll	Samsung Techwin, Pelco-D	
Bild umdrehen	An / Aus	
Bild spiegeln	An / Aus	
BETRIEBSUMGEBUNG		
Betriebstemperatur / Luftfeuchtigkeit	-10°C ~ +50°C / 20% ~ 80% RH	
Lagertemperatur / Luftfeuchtigkeit	-20°C ~ +60°C / 20% ~ 95% RH	
ABMESSUNGEN/GEWICHT		
Abmessungen (BxH)	Ø148 x 126mm (Ø5.83\" x 4.96\")	
Gewicht	1.3Kg (2.87 lb)	
Gehäuseschutz	IP66	
Zertifizierungen	FCC (Class A), UL/cUL-Zertifizierung CE (Class A)	