



BESCHREIBUNG

- TFT/LCD-Monitore in kleiner Bauform mit Video- / S-Video- und VGA-Eingang
- * 8" oder 10,4" Bildschirm-Diagonale
 - * Bildformat 4:3
 - * Professionelles Metallgehäuse
 - * Gehäusefarben Schwarz und Silber
 - * Video-Eingang durchschleifbar
 - * Integrierter Lautsprecher
 - * Signaleingänge für Video, S-Video und VGA
 - * Desktop-Version mit Standfuß
 - * VESA-Norm 75x75 /100x100
 - * Hohes Kontrastverhältnis & Helligkeit
 - * Schnelle Bildwiederhol-Rate
 - * Man. Bedienelemente seitlich
 - * Fernbedienung im Lieferumfang
 - * Betriebsspannung 12 V/DC (Ext. Netzteil)
 - * Umfangreiches Montagezubehör (opt.)

TFT/LCD-MONITORE IN METALLGEHÄUSE
FÜR DIE WIEDERGABE VON VIDEO- UND VGA-SIGNALEN



TECHNISCHE DATEN

BEZEICHNUNG

Bildschirm:
Technik:
Display:
Aktive Fläche:
Bildformat:
Farben:
Reaktionszeit:
Kontrastverhältnis:
Helligkeit:
Betrachtungswinkel:
Eingangs-Signale:

Eingangs-Signal (PC):
Signal-Anschlüsse:

Geräte-Ausführung:
VESA-Norm:
Arbeitstemperatur:
Luftfeuchtigkeit:
Betriebsspannung:
Stromaufnahme:
Abmessungen:
Gewicht:
Ausstattung:

Lieferumfang:

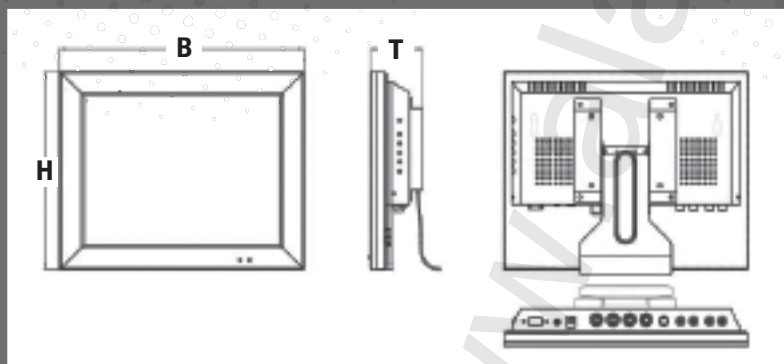
TFT/LCD-80 AVH

8" / 20 cm
TFT/LCD
800 x 600 Pixel
162 x 121,5
4 : 3
262.000
30 ms
400:1
500 nit
135° / 140° (H/V)
2 x Composite Video -- 1 Vss
1 x RGB analog
S-Video (opt.)
2 x Audio
S-VGA / VGA
2 x BNC-Eingang (Video)
4-Pin Mini-DIN (S-Video)
2 x Chinch (RCA / Audio)
PC (15-pol. D-Sub)
Metallgehäuse, schwarz
75x75 / 100x100
-10°C bis + 50°C
10% - 85%
12 V/DC
9,6 Watt
216,6 x 175,3 x 54 B/H/T mm
1,5 kg
Funktionstasten, Lautsprecher
Standfuß, Fernbedienung
und Netzteil

TFT/LCD-104 AV

10,4" / 26,5 cm
TFT/LCD
800 x 600 Pixel
211,2 x 158,4
4 : 3
16,7 Mio (8 bit für RGB)
35 ms
500:1
400 nit
55/65/70/70° (H/V)
2 x Composite Video -- 1 Vss
1 x RGB analog
Y/C (S-Video)
2 x Audio 50-100 mVss
S-VGA / VGA
2 x BNC-Eingang (Video)
4-Pin Mini-DIN (S-Video)
2 x Chinch (RCA / Audio)
PC (15-pol. D-Sub)
Metallgehäuse, schwarz
75x75 / 100x100
-10°C bis + 50°C
10% - 85%
12 V/DC
13,2 Watt
266,2 x 213,3 x 57,4 B/H/T mm
2 kg
Funktionstasten, Lautsprecher
Standfuß, Fernbedienung
und Netzteil

DETAILS & ZUBEHÖR



Abnehmbarer Standfuß
für die Befestigung von
VESA-Haltern.



T-VESA/100

TFT-DECKENHALTER
Verstellbarer TFT-Halter
mit S/N-Gelenk und
VESA-System 75 / 100.
Verstellbar von 315 -
410 mm mit interner
Kabelführung.



T-VESA/MONO

TFT-WANDHALTER
TFT-Halterung mit S/N-
Gelenk und VESA-
System 75 / 100 für
Wandmontage.