

VKC-1416B

VKC-1416B
1/4" Kamera, Tag/Nacht, ExView CCD, WDR, DNR,
22x Zoom, 580TVL, 12VDC



Hauptmerkmale

Hochauflösende Tag/Nacht-Kamera mit ExView CCD
Integriertes 22x AF-Objektiv / 16x Digital-Zoom
Schwenkbarer IR-Sperrfilter (ICR)
Weit-Dynamik-Bereich (WDR) bis 512-fach (48dB)
Bewegungsmeldung (MD) und Gesichtserkennung (FD)
2D-/3D-DNR leistungsstarke Rauschunterdrückung

Intelligente Gegenlichtkompensation (BLC)
High und LowSpeed Shutter-Regelung (MES+DSS)
Dig. Effekte: Spiegelbild/Rotation/Bildeinfrieren
Geschützte Bereiche (Privacy Zones)
Bildschirm-Menüführung (OSD)
RS-232/RS-485 und Spannungs-Steuerschnittstelle

Spezifikationen

System	Tag/Nacht
Videonorm	CCIR/PAL
Chipgröße	1/4"
Aufnahmesensor	CCD, 1/3" Sony ExView HAD CCD
Aktive Bildelemente	795(H) x 596(V) Pixel
Synchronisation	Intern
Signal-/Rauschabstand	50dB (AGC ausgeschaltet)
Gamma-Korrektur	0,45
Horizontale Auflösung	580 TVL, (Farbe), 600 TVL (SW)
Lichtempfindlichkeit (bei 50% Videosignal)	0,5 Lux, (Farbe); 0,05Lux (SW) bei F1,2 (gemessen)
Belichtungsregelung	Automatik- oder manueller Betrieb: Blende, High und Low Speed Shutter, MOD und AGC. Automatikbetrieb: Iris-Priorität, Shutter-Priorität
Manueller elektronischer Shutter (MES)	1/50 ~ 1/100.000Sek.

VKC-1416B

(Fortsetzung Spezifikationen)

Low Speed Shutter	ja, Aus, Automatisch: 2 ~128 HB/Sek.
Automatische Verstärkungsregelung (AGC)	30dB max., Ein/Ausschaltbar
Digitale Rauschunterdrückung (DNR)	ja
Flickerless Function	ja
Mirror Function	H/V-Spiegelbild, Rotation (180°)
Weißabgleich	
Gegenlichtkompensation	BLC, Ein-/Ausschaltbar mit einstellbarer Feldgröße
Wide Dynamic Range (WDR)	ja, Ein-/Ausschaltbar
Apertur-Korrektur (APC)	Horizontal, Vertikal
Helligkeit	Einstellbereich: 0 ~70
Schärfekorrektur	Einstellbereich: 0 ~15
IR-Sperrfilter	schaltbar
Videoausgänge	Composite (FBAS)
Objektiv Typ	Zoom
Objektiv	F1,6 / 3,9 ~85,8mm
Brennweite	3,9 mm - 85,8 mm
Digital Zoom	16-fach
Bildwinkel horizontal	50° - 2,46°
Blendensteuerung	DC
Fokussteuerung	
MOD (Minimum Object Distance)	0,1-6 m, Weitwinkel (x1 - x4): 10cm; Tele (x5 - x22): 1,0m. Auf 0,1m; 1,0m; 1,5m; 2,5m und 6m voreinstellbar
Filtergewinde	M37x0,7mm
Beleuchtung	nein
Menüsprachen	englisch
Menüeinstellungen	
Texteinblendung	Titel, Kamera-Nr. und Status
Bewegungsmelder	ja, 4 Zonen, Ein/Aus schaltbar. Gesichtserkennung (face detection)
Privacy Zones	16 Bereiche maskierbar, Ein/Aus schaltbar
Steuer-Schnittstellen	RS-232, RS-485, Fastrax-IIE, Pelco P&D Protokolle
Externe Einstellungen	Zoom: Tele/Weitwinkel, Fokus: Nah/Fern, Menü: Menü-Einblendung
Externe Anschlüsse	Video (BNC), 12VDC-Spannungseingang, 12-pol. Fernsteuereingang
Temperaturbereich (Betrieb)	-10°C ~+50°C
Gehäusematerial	Aluminium
Gehäuse	Innen
Integrierte Wandhalterung	nein
Verdeckte Kabelführung	nein

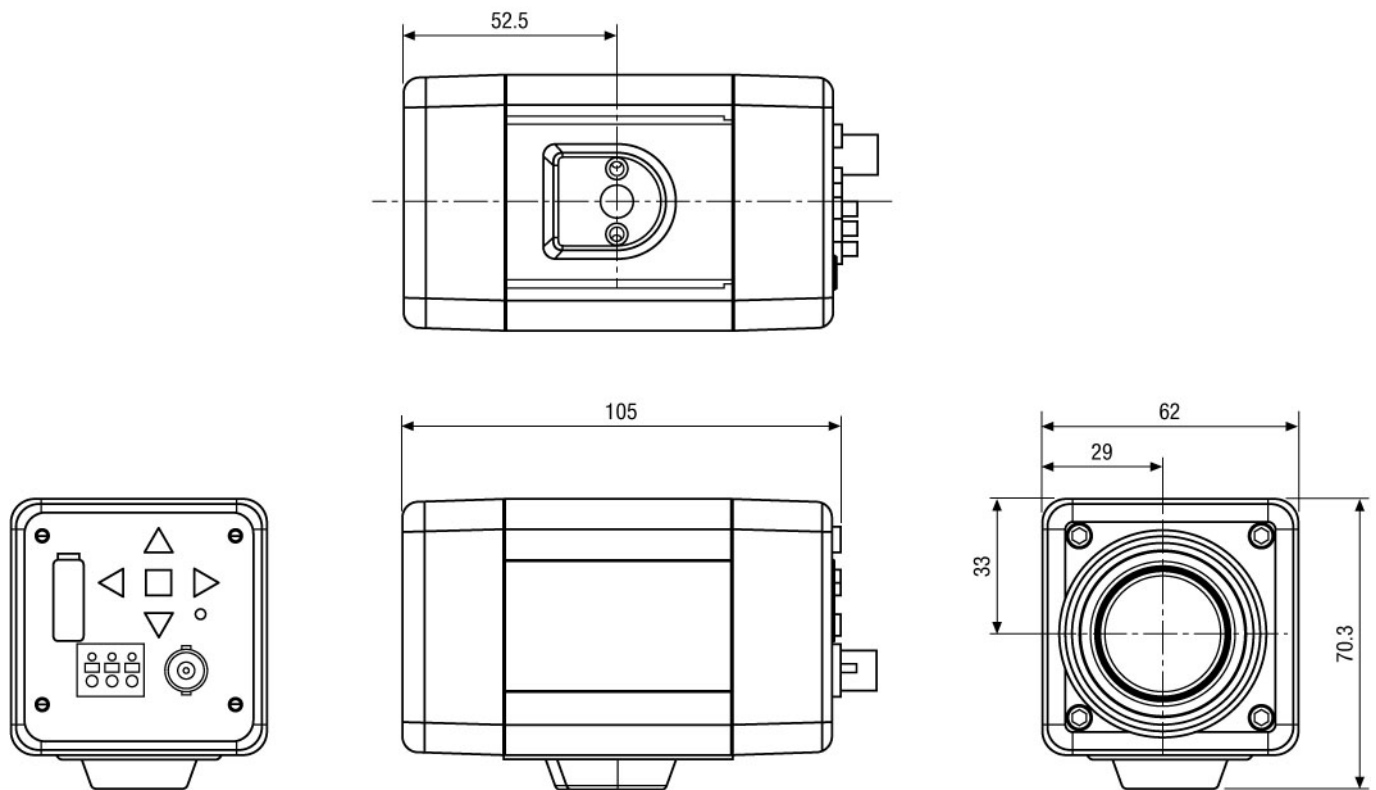
VKC-1416B

(Fortsetzung Spezifikationen)

Sonnenschutzdach	nein
Scheibenheizung	nein
Farbe (Gehäuse)	Pantone 877C
Schutzart	IP40
Betriebsspannung	12VDC
Leistungsaufnahme	4,5W
Gewicht	295g
Lieferumfang	Kamera, 12-pol. Steuer-Anschlusskabel mit offenen Enden, Mehrsprachige Betriebsanleitung
Zertifizierungen	CE

VKC-1416B

Technische Zeichnung



Maße/Dimensions: mm

