

1/4" CCD Farbkamera



EIGENSCHAFTEN

- Minikamera
- 1/4" IT Type S- HAD CCD
- Gegenlichtkompensation

BESCHREIBUNG

Watec ist führender Hersteller von sehr kompakten, hochwertigen Kameras für die Videoüberwachung und der Kontrolle von Prozessabläufen in der automatisierten Fertigung. Mit mehr als 20 Jahren Erfahrung schätzen Watec Kunden die hohe Bildqualität und Zuverlässigkeit der Produkte.

Watec ist Marktführer in der Herstellung miniaturisierter Kameras und produziert heute die kleinsten verfügbaren CCD Kameras in der Branche.

Durch konsequente Weiterentwicklung gelingt es Watec, Kameras weiter zu verkleinern und dabei die hohe Bildauflösung und Lichtempfindlichkeit beizubehalten.

Watec Kameras werden von Herstellern medizinischer Geräte und namhaften Sicherheitsunternehmen weltweit eingesetzt.

WAT240VIVIDG38

Kameras & Domekameras

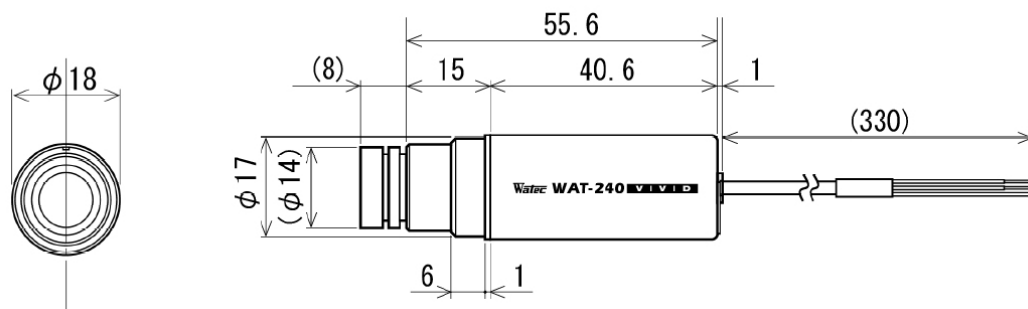
1/4" CCD Farbkamera



TECHNISCHE DATEN

Bildaufnahmeelement	1/4" CCD (Sony IT Type Super HAD CCD)
Abtastsystem	PAL, 50Hz, 2:1 Inter Line Transfer
Anzahl Bildpunkte	795 x 596
Effektive Bildpunkte	752 x 582
Auflösung	450 (H) Linien
S/R-Abstand	50 dB
Empfindlichkeit	1,6 Lux bei f/2,0
Gegenlicht- kompensation	Ein
AGC	6~30dB
Elektronischer Shutter	Ein (max. 1/100.000 s)
Weißabgleich	ATW
Objektiv Brennweite	3,8 mm
Blickwinkel	51,4°(H)
Videoausgänge	1 FBAS, 1Vss
Gehäusefarbe	Schwarz
Umgebungstemperatur	-10°C ~ +40°C
Rel. Luftfeuchte	weniger als 95%
Versorgungsspannung	6 VDC ±10%
Leistungsaufnahme	1 W
Gewicht	0,028 kg
Abmessungen B*H*T	Ø 18 x 63,6 mm

ABMESSUNGEN



1/4" CCD Farbkamera



ZUBEHÖR



WATAD603
Netzteil



WATH002
Kamera Zubehör



WAT1920BC5
Miniobjektive für WATEC Kameras



WAT2520BC5
Miniobjektive für WATEC Kameras



WAT3745B5
Miniobjektive für WATEC Kameras



WAT3820BC5
Miniobjektive für WATEC Kameras

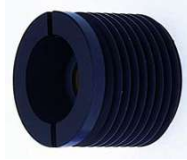


WAT0820BC5
Miniobjektive für WATEC Kameras

1/4" CCD Farbkamera



ZUBEHÖR



WAT1220BC5
Miniobjektive für WATEC Kameras