

# JVC®

The Perfect Experience / —  
/

PTZ NETZWERK DOMEKAMERA

# VN-V686U

PTZ NETZWERK DOMEKAMERA FÜR  
DEN AUSSENEINSATZ

# VN-V686WPU

Dual Stream Netzwerk Kameras mit 36x optischem  
Zoom und präzisiertem Direct Drive Motor Mechanismus

## V.NETWORKS

Zuverlässige Überwachung für vielseitige Anwendungen



**+** 36x  
Zoom

**Direct**  
Drive Motor

Full-Frame  
**DUAL**  
STREAM

IR Cut filter  
**Day | Night**

#### ■ 0,03° superpräzise Wiederkehr-Genauigkeit für Preset-Positionen

Der Direkt-Drive Mechanismus gewährleistet selbst bei 36-facher Vergrößerung eine exakte Kamerapositionierung.

#### ■ Flexible Schwenkgeschwindigkeit von 0,04°/s bis 400°/s.

Der Direkt-Drive Mechanismus ermöglicht schnelle Positionsänderungen durch Schwenken mit hoher Geschwindigkeit, sowie detaillierte Überwachung durch langsames und lineares Schwenken.

#### ■ Superleiser Mechanismus

Ideal für den Einsatz in Ruheräumen, Museen, Bibliotheken und Krankenhäusern, da der Direkt-Drive Motor ein minimales Laufgeräusch verursacht.

#### ■ Tag/Nacht Funktion mit IR Cut Filter

Automatisches Umschalten zwischen Tag-/Nachtbetrieb für die 24h-Überwachung.

#### ■ Effektive Gegenlichtkompensation

Erweiterter Dynamikbereich (Wide-D) gewährleistet selbst bei Gegenlicht klare Bilder.

#### ■ Progressives Ausgangssignal

Liefert flickerfreie, klare und scharfe Bilder, selbst bei bewegten Objekten.

#### ■ MPEG-4/Motion JPEG Full-Frame Dual Stream

Simultane Verteilung von VGA Signalen in MPEG-4 und Motion JPEG mit voller Framerate (30 fps für jeden Datenstrom).

#### ■ Super LoLux™ Empfindlichkeit

0,04lx in schwarz/weiß Mode (25% Videopegel, F1,6, AGC SUPER)  
0,5lx in Farbmodus (25% Videopegel, F1,6, AGC SUPER)

#### ■ Schnelle und einfache Installation

Einrastbares Verriegelungssystem für schnelle und einfache Montage oder Wartung

#### ■ Staub- und wassergeschütztes Design (VN-V686WPU)

Durch das robuste Design und IP66 Standard hervorragend für den Außeneinsatz geeignet.

# Präzision und Qualität für den entscheidenden Moment am richtigen Ereignis

Die neue Netzwerkkamera von JVC, ausgestattet mit Direkt Drive Motor und Full-Frame Dual-Stream, gewährleistet eine fortschrittliche Überwachung mit optimaler Zuverlässigkeit und Flexibilität.



- 36x  
optisches Zoom
  - 0,03°  
Super-  
präzision
  - MPEG-4  
Motion JPEG  
Dual Stream
  - Fast/Slow  
Variable Pan/  
Tilt Geschwindigkeit
  - Leiser  
Betrieb
  - 0,04lx\*  
Super  
LoLux\*
  - Einfache  
Installation
- \* in schwarz/weiß Mode



## Direkt-Drive-Motor – Der neu entwickelte Mechanismus liefert ein präzises und zuverlässiges Schwenken und Neigen

Zur präzisen Bilderfassung gewährleistet der Direkt-Drive Motor eine schnelle und perfekte Kamerasteuerung und gewährleistet selbst bei einer 36-fachen Vergrößerung akkurate Aufnahmen. Die Geschwindigkeiten zwischen 400°/s und 0,04°/s (Schleichgang) sind linear und variabel anwendbar.

## Leise und akkurate Bedienung für zuverlässige Überwachung

Durch den Direct-Drive Antrieb mit einer leisen und akkuraten Positionierung, sind dieser Kameras einem riemenbetriebenen System weit überlegen. Mit einer Genauigkeit von 0,03° werden selbst nach Schwenk- oder Neigevorgängen die voreingestellten Positionen exakt getroffen, was besonders im maximalen Zoombereich wichtig ist.

## MPEG-4/Motion JPEG Full-Frame Dual Stream

Die VN-V686 verfügt über einen simultanen Datenstrom für VGA Bilder in MPEG-4 und JPEG bei einer Framerate von 30 fps (pro Datenstrom). MPEG-4 ist ideal für die Verteilung von normalen Bildern mit einer hohen Framerate, bei geringerer Bandbreite. Motion JPEG kommt hauptsächlich für die Aufzeichnung von Bildern als Beweismittel in Frage, da diese Komprimierung eine hohe Standbildqualität gewährleistet.

■ Konventionelle riemengetriebene Systeme mit geringer Genauigkeit

Position A

Kamera rotiert wie voreingestellt

Zurück zur Position A

Positionierung zeigt Fehleinstellung auf

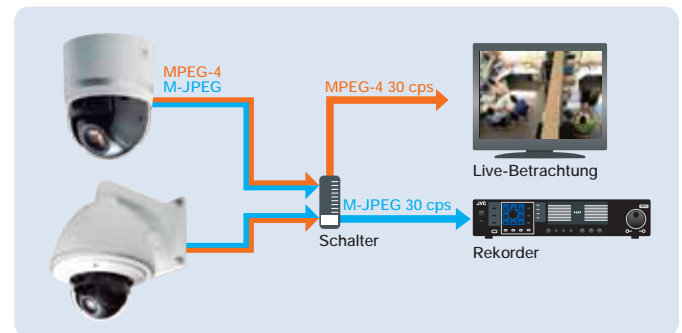
■ VN-V686 Direkt-Drive-Motor mit 0,03° Genauigkeit

Position A

Kamera rotiert wie voreingestellt

Zurück zur Position A

Übereinstimmung mit der vorherigen Position



## Progressives Ausgangssignal für klare Bilder

Der progressive Signalausgang der VN-V686 Serie ist optimal für die Bildwiedergabe auf LCD und TFT Monitoren geeignet. Störungs- und flackerfreie Bilder sind selbst bei bewegten Objekten gewährleistet.



## Schnelle und einfache Installation und einfache Wartungsarbeiten

Durch den "One-touch-lock" wird die Installation extrem einfach, da die Kamera lediglich in die Halterung eingerastet wird. Somit werden bei der Installation, aber auch für die Wartungsarbeiten Zeit und Kosten gespart.

### ■ VN-V686U (z.B. Deckenmontage mit WB-S685U\*)

\* Hinweis: Aufgrund der spezifizierten Bestimmungen ist der Einsatz der WB-S685U Deckenhalterung in den USA nicht erlaubt.



Montage der optionalen Deckenhalterung an 3 Punkten an der Decke.



Einsetzen der Kamera in die Deckenhalterung, bis das System einrastet.



Kameraabdeckung (optional) aufsetzen -fertig.



Für das Abnehmen der Kamera lediglich die zwei Verriegelungen drücken und Kamera entnehmen.

### ■ VN-V686WPU (z.B. Wandmontage)



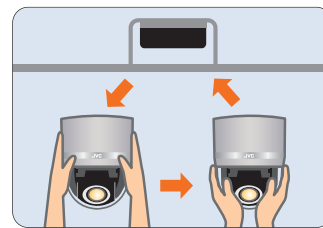
Die Montagelöcher der Kamera mit den Montagebolzen der Halterung in Deckung bringen und verschrauben. (Zur Sicherheit sind 4 Montagebolzen vorhanden)



Die Kabel durch den Wandarm ziehen und System verschließen.

### ■ Einfach Wartung und Geräteaustausch

Durch das Plug & Play Design der VN-V686 Serie wird eine Wartung rationell ermöglicht, da nur die Kameraeinheit getauscht werden kann, während die Basisstation verbleibt. Da somit alle Voreinstellungen erhalten bleiben, reduzieren sich die Wartungskosten auf ein Minimum.



Plug & Play!

## Intelligente und vollwertige Überwachungskamera für universellen Einsatz

### ■ Easy Wide-D Funktion zur Gegenlichtkompensation

Diese Funktion ähnelt der konventionellen Funktion des "Erweiterten Dynamikbereiches", der es erlaubt, selbst bei extremem Gegenlicht noch hervorragenden Details zu erkennen.



Normales Bild



Angepasst mit Easy Wide-D

### ■ IR Cut-Filter EIN/AUS-Funktion für die "Rund um die Uhr"-Überwachung

Der IR Cut-Filter schaltet automatisch entsprechend den gegebenen Lichtverhältnissen Ein und AUS. Tagsüber steht am Ausgang ein qualitatives Farbbild zur Verfügung und nachts wird der IR-Cut Filter weggeschaltet, so dass ein schwarz/weiß Bild mit hoher Empfindlichkeit zur Verfügung steht. Falls IR Scheinwerfer verwendet werden, wird ein externer Trigger für den Nachtmode empfohlen.

### ■ Privatzonen-Funktion zum Schutz der Privatsphäre

Bis zu 8 Masken können eingestellt werden, um das Eindringen in private Sphären zu verhindern.



Ohne Privatzonen



Mit Privatzonen

### ■ Offenes Protokoll (API) zur leichten Handhabung

Die VN-V686 verwendet eine offene Architektur für das API (Application Program Interface) für eine höhere Flexibilität mit einfachen Kommandos und HTTP-basierendem Protokoll. Dadurch können eine Vielzahl von Einstellungen und Funktionen über das Netzwerk vorgenommen werden.

### ■ Display Mode für LCD- und Röhrenmonitore

Durch Umschalten der CRT/LCD-Mode erfolgt eine automatische Helligkeitsanpassung entsprechend dem verwendeten Monitor oder LCD Display.

### ■ Image Stabilizer für stabile Bilder

Falls die Kamera durch Windböen oder durch Erschütterungen durch das Umfeld beeinflusst wird, trägt der Bildstabilisator wesentlich dazu bei, ein stabiles und verwacklungsfreies Bild zu liefern. Diese Funktion ist unverzichtbar für Installationen im Außeneinsatz, besonders an langen Halterungen, die für Vibrationen geradezu empfänglich sind.

### ■ Motion Detect und Tracking Funktion

Diese Funktion löst bei Bewegungsänderungen in einem voreingestellten Bereich einen Alarm aus. Weiterhin kann diese Funktion dazu verwendet werden, ein bewegliches Objekt oder eine Person für ca. 30 Sekunden zu verfolgen. (Die rote Markierung wird nur im Demonstrations-Mode gezeigt)



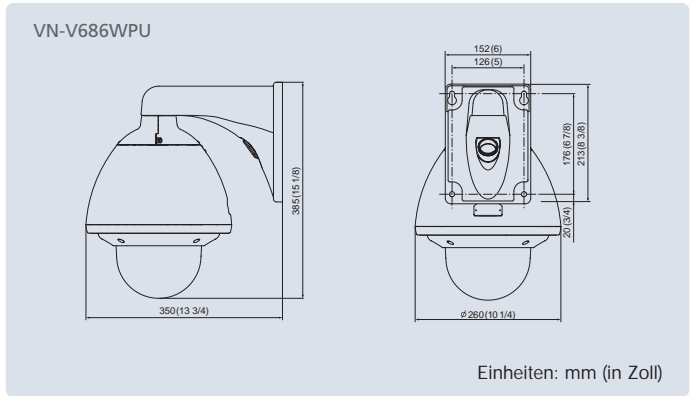
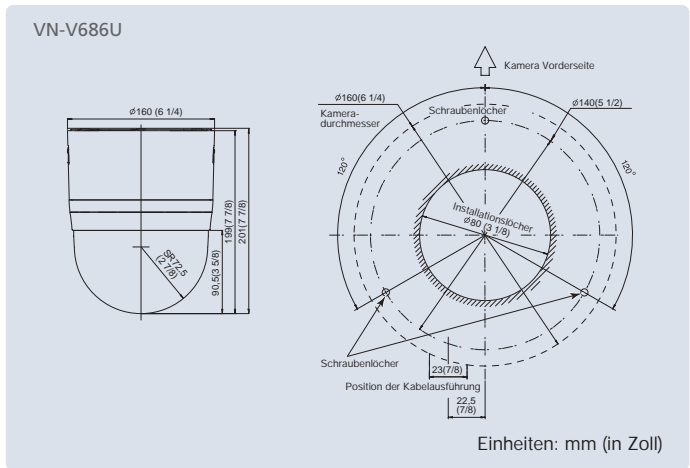
### ■ Geprüfte Zuverlässigkeit durch den JVC Standard

JVC überprüft jedes einzelne Produkt nach dem jeweils vorgegebenen hausinternen Standard, wodurch für den Langzeiteinsatz höchste Zuverlässigkeit und Präzision gewährleistet wird. Beide Modelle sind für einen Lebenszyklus mit 2 Millionen mal Zoomen und 4 Millionen mal Fokussieren entwickelt\*. Die VN-V686WPU Kamera für den Außeneinsatz wurde zusätzlich verschiedenen Prüfungen gegen Wasser und Staub unterzogen, um den Industrie Standard IP66 zu erfüllen.

\* Der Lebenszyklus kann entsprechend der jeweiligen Anwendung leicht variieren.



Abmessungen



Spezifikationen

Bildwandler	1/4" IT CCD	
Objektiv	F1.6 (WW) bis F4.5 (Tele) f=3,4 mm bis f=122 mm Automatischer Tag/Nacht IR Cutoff Fokussierung Manuell/Easy AF/One push (per Tastendruck) Min. Objektstand: ca. 1,8 m (Tele), 0,6 m (Weitwinkel)	
Zoom	36x optisch und 32x digital, gesamt 1152-fach	
Minimale Beleuchtung	Farbe	1,0 lx (F1.6, 50% Video, AGC SUPER) 0,5 lx (F1.6, 25% Video, AGC SUPER)
	Schwarz/weiß	0,08 lx (F1.6, 50% Video, AGC SUPER) 0,04 lx (F1.6, 25% Video, AGC SUPER)
Schwenk-/Neigebereich	Schwenken: 360° endlos / Neigen: -5° bis 185°	
Schwenk-/Neigegeschwindigkeit	0,04°/s bis 400°/s	
Bildkompression	Motion JPEG: Variable (VFS)/Average (AFS) wählbar MPEG-4: Part 2 (ISO/IEC 1449602) CBR/VBR wählbar, Profile: SP	
Bildauflosung	640 × 480, 320 × 240	
Frame rate und Datenstrom	Bis zu 30 fps pro Datenstrom bei Motion JPEG und MPEG-4 in 640 × 480 Auflösung simultan (Full Frame Dual Stream)	
Image Einstellungen	Kompressionen: VFS 7 Stufen, AFS 10KB-100KB (Motion JPEG) / Bit-Rate justierbar (MPEG-4) Bildstabilisator Monitortyp Weitere Einstellungen: AGC, BLC, White Level, Black Level, Gamma, Enhance, Color level, Shutter Speed, Day/Night Menüeinblendung: Zeit, Datum, Text (Kamera ID, Preset Titel), Privat Masking (8 Zonen), Bewegungsdetektor	
PTZ Funktionen	100 voreinstellbare Positionen, Autoflip, Autopan, Autotracer, Autopatrol, Autoreturn, Motiondetect, Autotracking	
Sicherheit	3 stufiges Passwort, IP Adressenfilter, HTTPS Entschlüsselung (zum Einstellen)	
Shutter Geschwindigkeit	2 s bis 1/10000 s	
Maximale Nutzer	20 gleichzeitig, unbegrenzte Anwenderzahl bei Multicast	
Alarm/Event Management	Ereignis wird durch internen Bewegungsmelder getriggert, durch externe Eingänge oder entsprechend den Voreinstellungen. Image Upload über FTP, E-Mail Benachrichtigung über TCP, UDP, E-Mail und externe Ausgänge Pre- und Postalarm Speicher bis zu 8 MB (ca. 2 Minuten mit 640 × 480 bei 30 fps/JPEG Stream)	
Anschlüsse	RJ-45 für Ethernet 10Base-T/100Base-TX Anschlussplatte für 2 Alarmeingänge, 2 Ausgänge Alternative Stromversorgung (USV)	
Staub- / Wassergeschützt	IP66 (nur VN-V686WPU)	
Spannungsversorgung	VN-V686U: 24 VAC (50 Hz/60 Hz), 1,6A VN-V686WPU: 24 VAC (50 Hz/60 Hz), 3,0A	
Umgebungstemperatur	VN-V686U: -10°C bis 50°C (0°C bis 40°C empfohlen) VN-V686WPU: -40°C bis 50°C, Stromversorgung ständig "EIN" (0°C bis 40°C empfohlen)	
Installation und Wartung	WEB basierende Einstellungen, Kameraeinstellungen, Suchfunktion, Firmware update über HTTP	
Systemvoraussetzung min. WEB browsing	Windows XP Pro (SP2)/Home Edition (SP2), IE6.0, Pentium4 (1,5 GHz), 1 GB Arbeitsspeicher notwendig Display und Videokarte: 1024 × 768 True color (24-bit oder 32-bit) 256 MB VRAM	
System Integration	Unterstützt Open API für Application Integration, ActiveX Viewer, QoS, Embedded Linux Betriebssystem	
Unterstützte Protokolle	TCP/IP, UDP/IP, FTP, ICMP, ARP, DHCP, SNMP, HTTP, DSCP, SMTP, RTP, IGMP	
Video Hardware	VR-N900U/1600U/1600E: JVC Netzwerk Videorekorder für Software Betrachtung, Aufzeichnung und archivieren bis zu 9 / 16 Kameras. VN-RS800U: JVC kostenlose Video Management Software zum Betrachten und Aufzeichnen bis zu 32 Kameras (nur JPEG Stream)	
Abmessungen (Ø × H)	VN-V686U: 160 mm (Ø) × 201 mm (H) VN-V686WPU: 260 mm (Ø) (nur Gehäuse)/350 mm (Ø) (einschl. Halter) × 385 mm (H) (einschl. Halter)	
Gewicht	VN-V686U: 1,9 kg VN-V686WPU: 5,5 kg	

Optionales Zubehör



\* Hinweis: Aufgrund der spezifizierten Bestimmungen ist der Einsatz der WB-S685U Deckenhalterung in den USA nicht erlaubt.

Copyright 2008 © Victor Company of Japan, Limited. Alle Rechte vorbehalten.

Änderungen im Design und Spezifikationen können ohne Vorankündigung vorgenommen werden.



JVC Professional Europe Ltd.

Frankfurt/Main Germany  
Grüner Weg 10  
61169 Friedberg  
www.jvcpro.de

VERTRIEB DURCH



Das Hachioji-Werk der Victor Company of Japan, Ltd. wurde gemäß ISO14001 und ISO9001 zertifiziert und erfüllt damit die weltweiten Standards für Umweltmanagement.

Gedruckt in Belgien  
NCE-08/56-GER

"JVC" ist das Warenzeichen bzw. registrierte Warenzeichen der Victor Company of Japan, Limited.